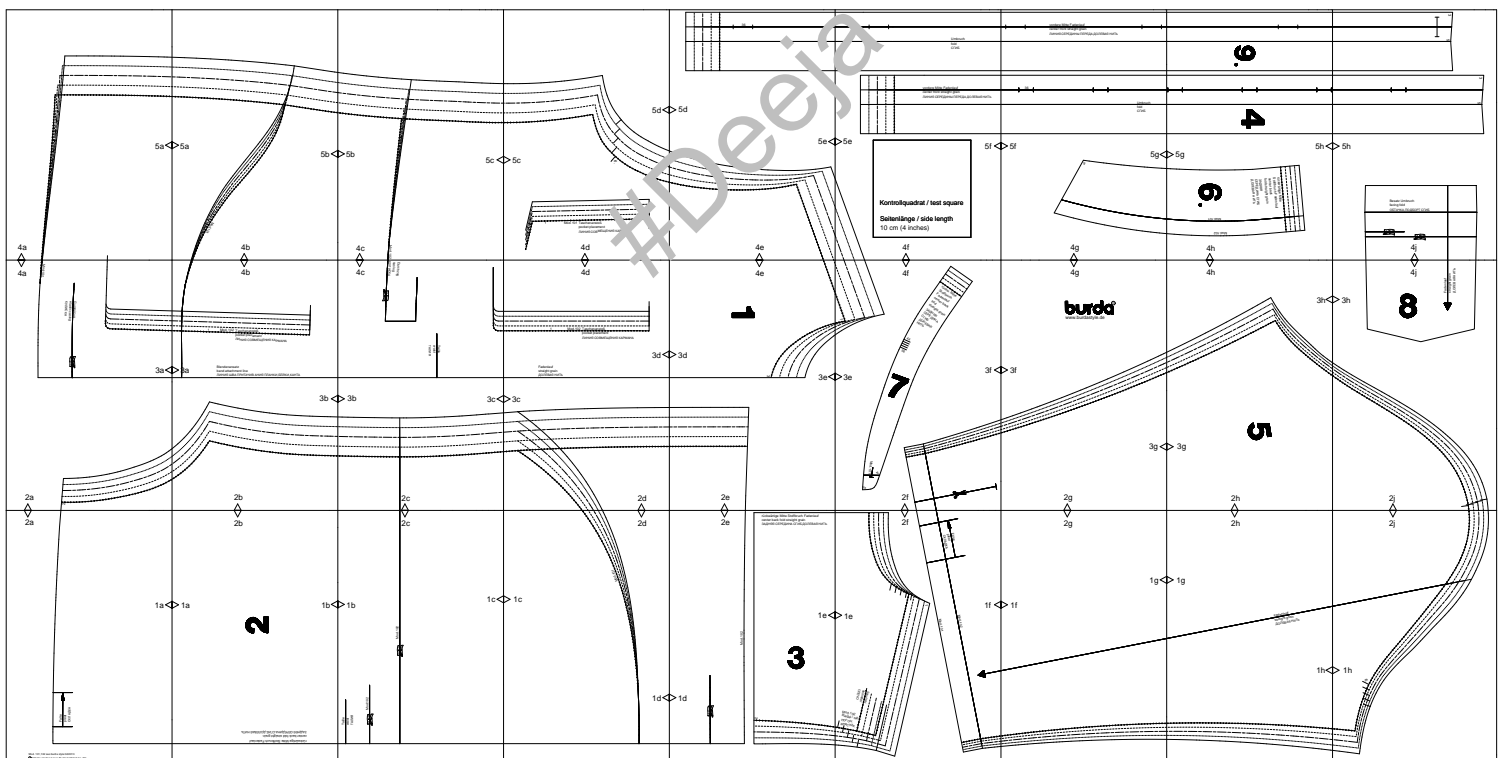


burda Download-Schnitt

Modell 101 Burda Style 02/2013



Copyright 2013 by Verlag Aenne Burda GmbH & Co. KG, Am Kestendamm 1, D-77652 Offenburg

Sämtliche Modelle, Schnittteile und Zeichnungen stehen unter Urberschutz, gewerbliches Nacharbeiten ist untersagt.

Der Verlag haftet nicht für Schäden, die durch unsachgemäße Handhabung des Schnitts, der Materialien, unsachgemäße Ausführung der Tipps und Anleitungen oder unsachgemäße Nutzung der Modelle entstehen.

2a

1a

#Deeja

Falte
pleat
СКЛАДКА

2b

1a

1b

#Deeja

rückwärtige Mitte Stoffruch Fadenlauf
center back fold straight grain
ЗАДНЯЯ СЕРЕДИНА СРИБ ДОЛГОВАЯ НИТЬ

Taille

waist

ТАЛИЯ

Mod.102



Mod.102

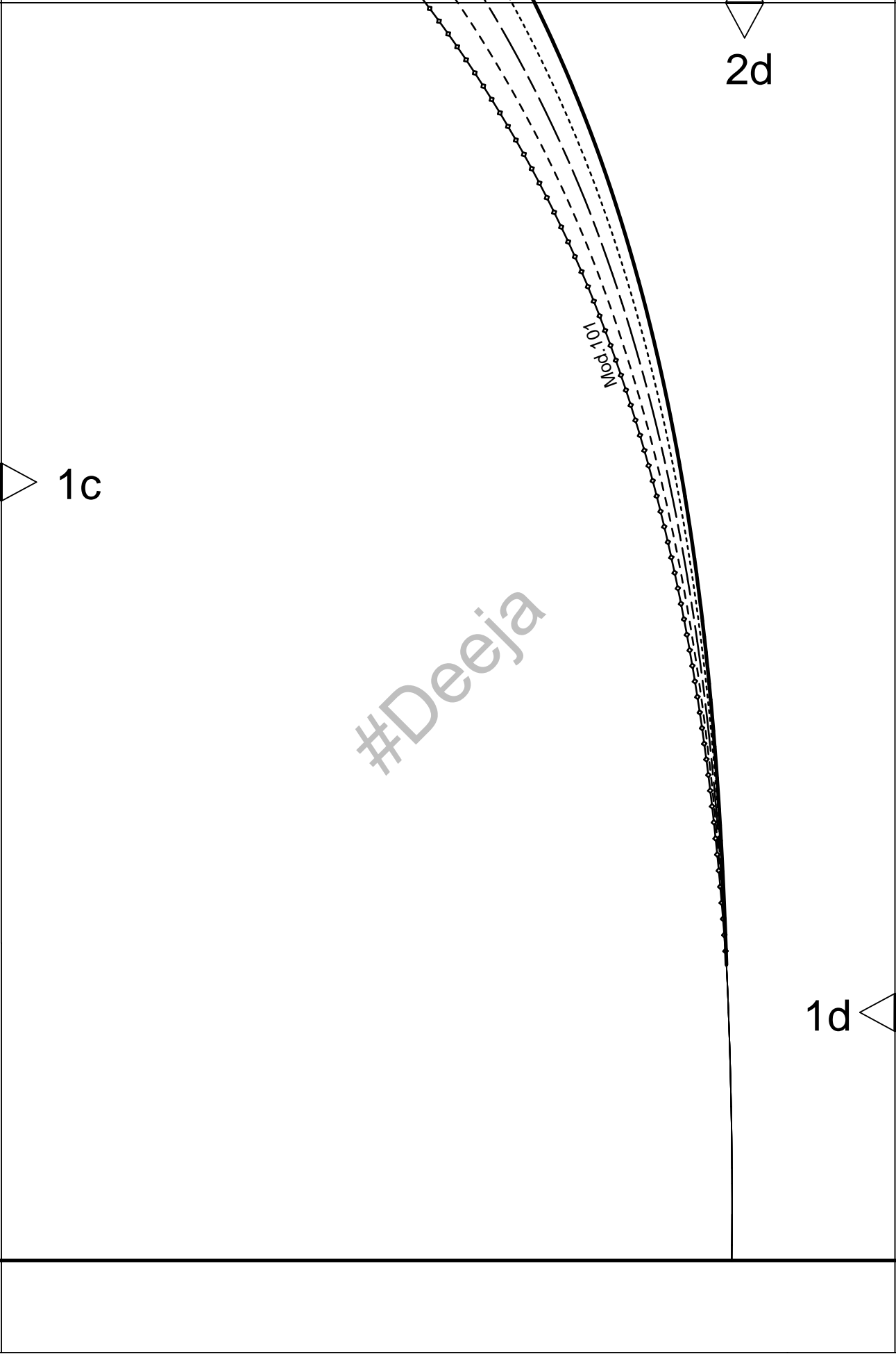


2c

1b

1c

#Deeja



2d

Mod. 101

1c

#Deeja

1d

2e

rückwärtige Mitte Stoffbruch Fadenlauf
center back fold straight grain
ЗАДНЯЯ СЕРЕДИНА СГИБ ДОЛЕВАЯ НИТЬ

1e

№ 102

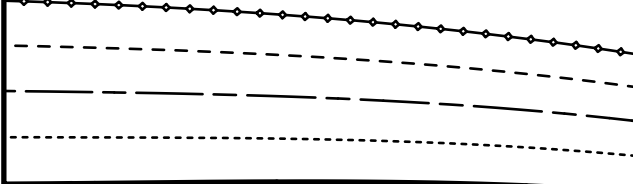
#Deeja

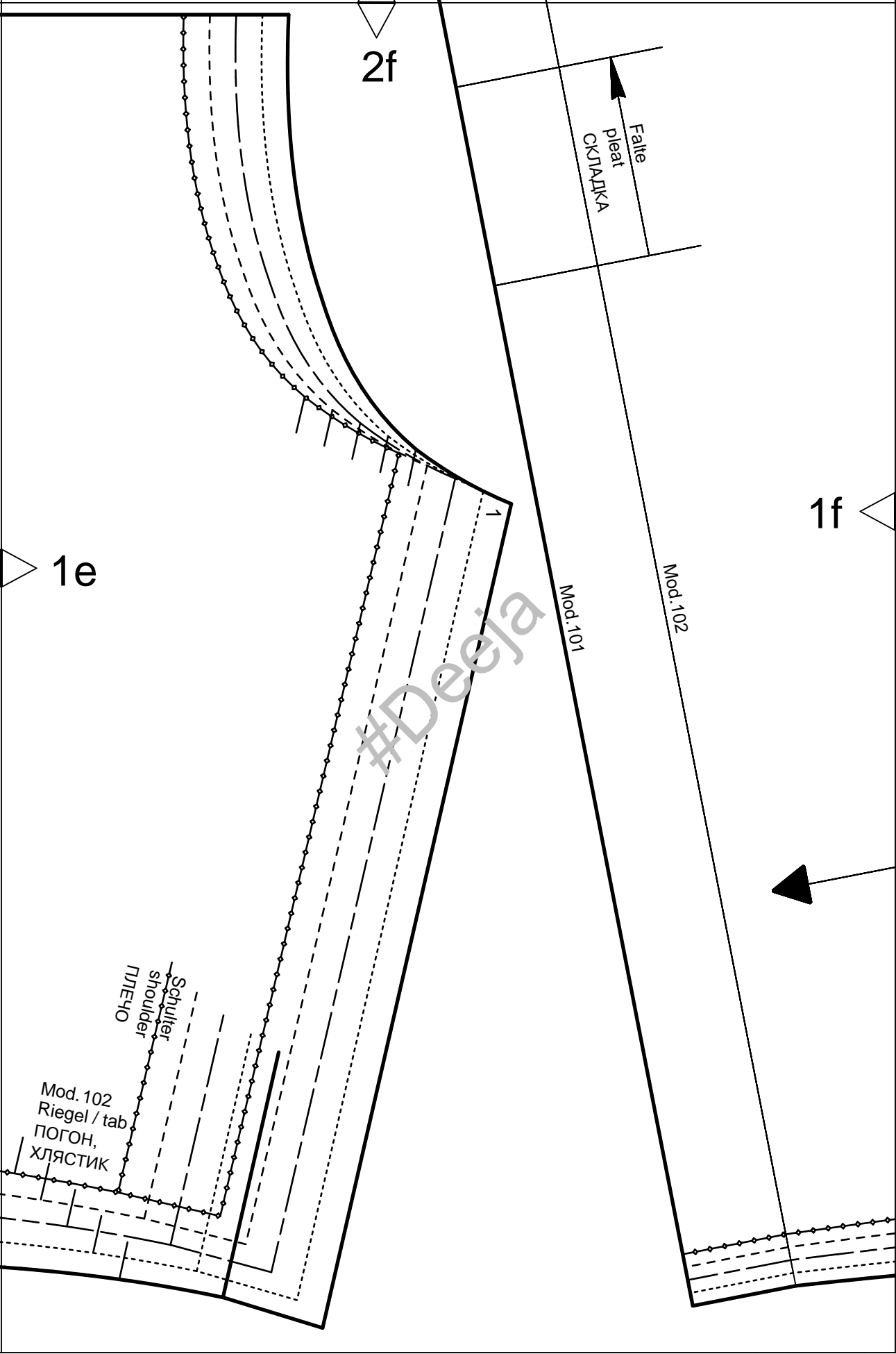
3

1d



2



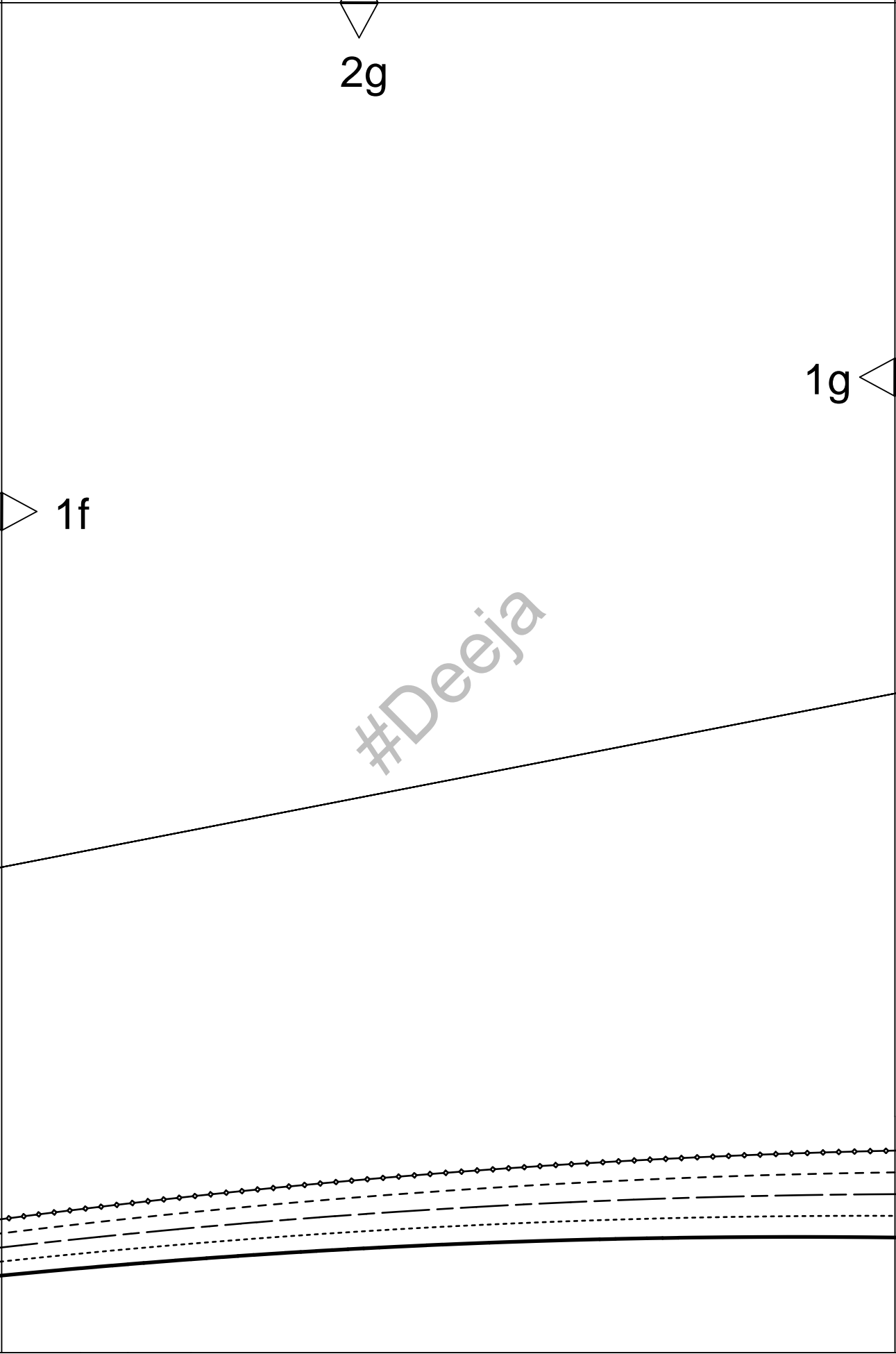


2g

1g

1f

#Deeja



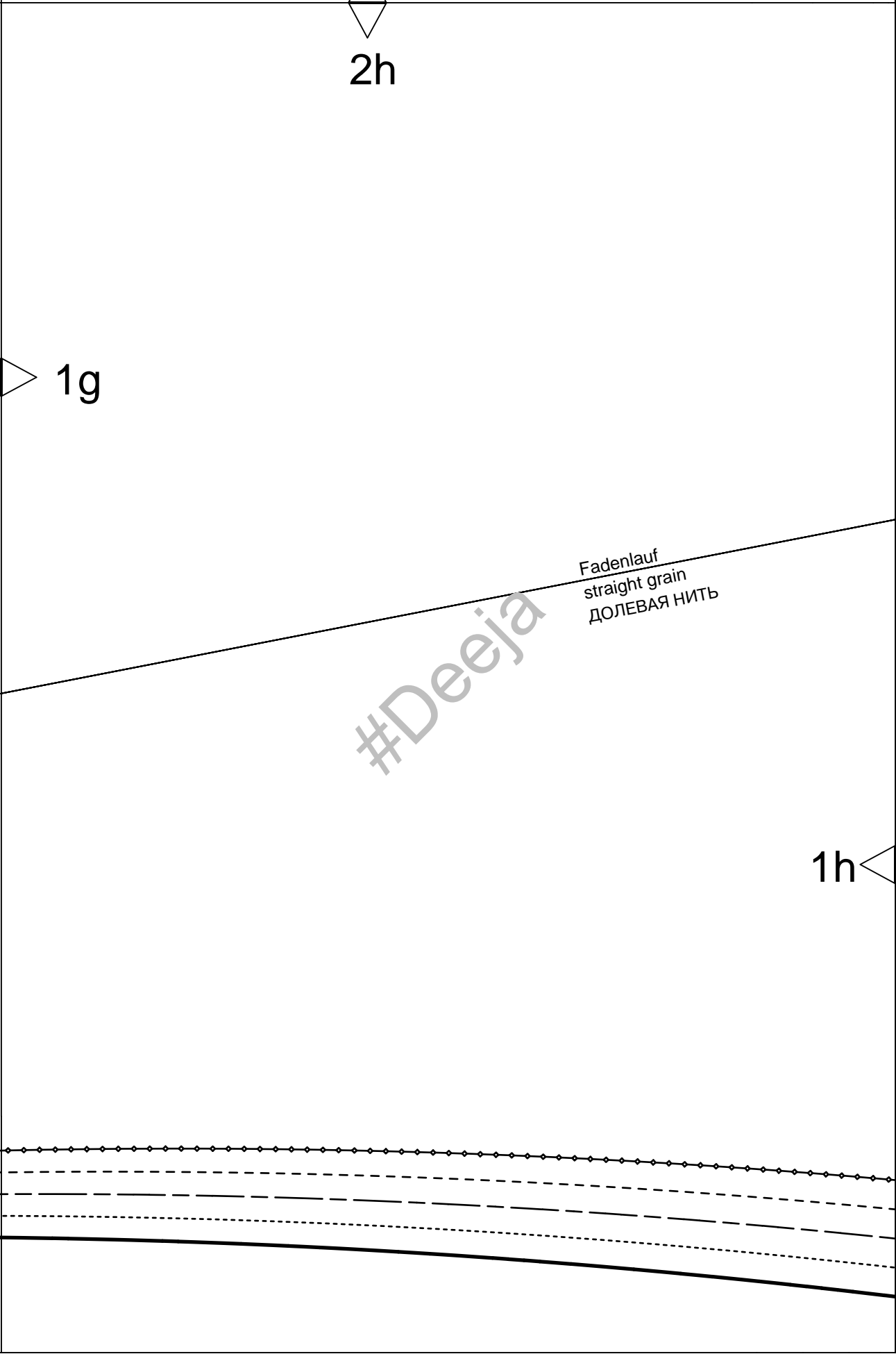
2h

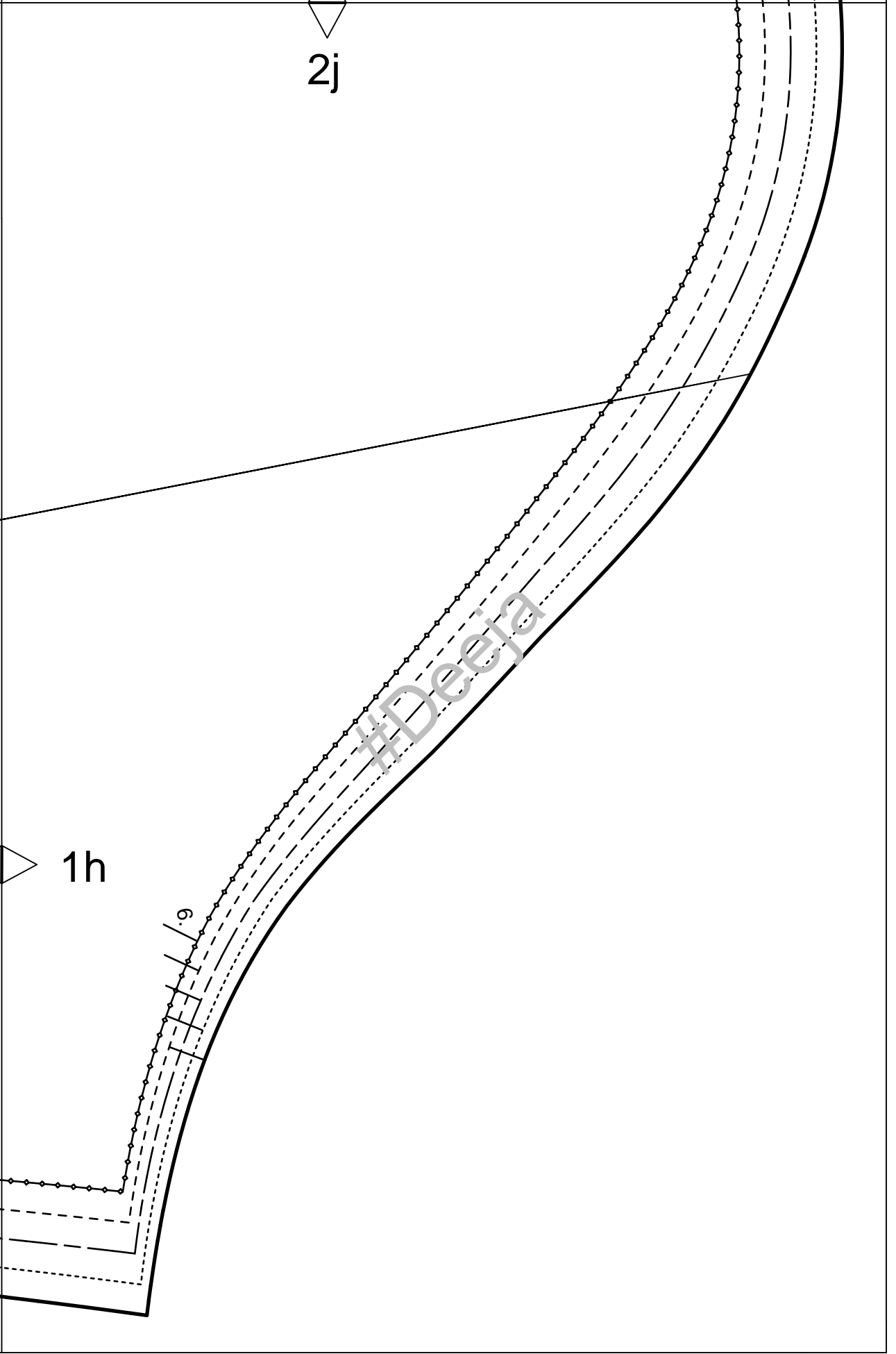
1g

Fadenlauf
straight grain
ДОЛЕВАЯ НИТЬ

#Deeja

1h





4a

Mod. 102

Gummizug
elastic casing
КУЛИНКА

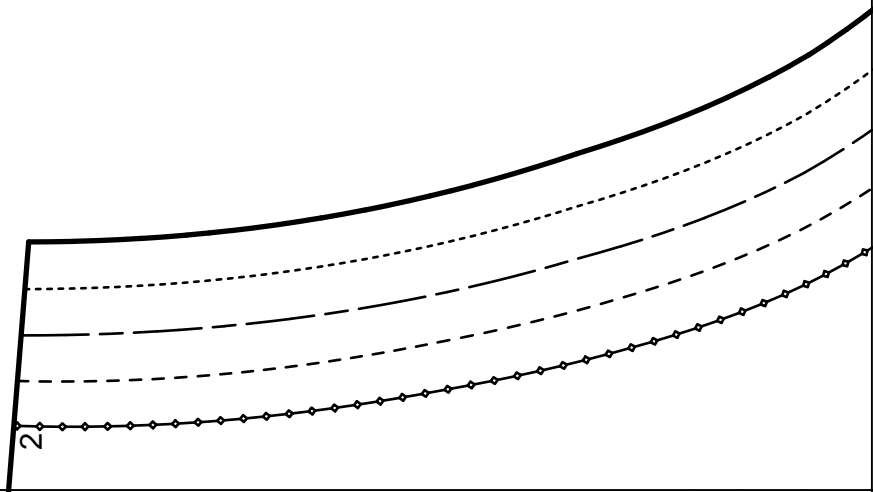
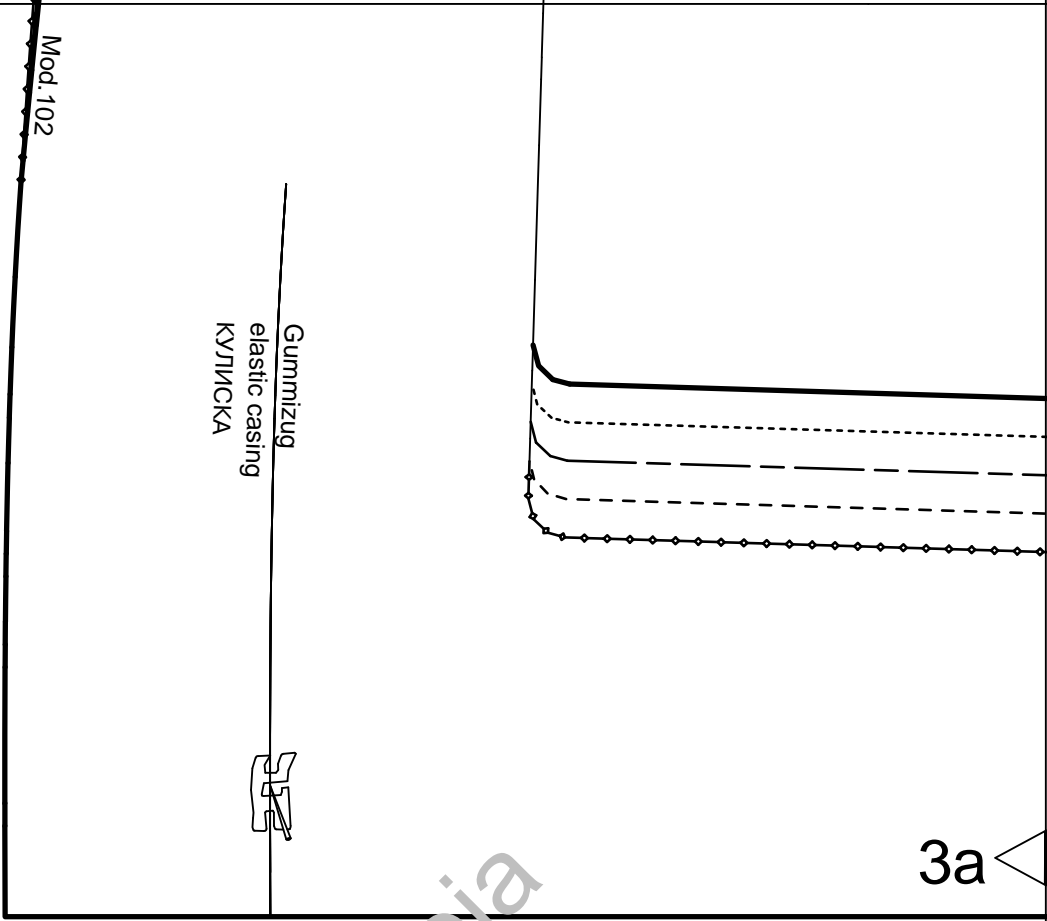


3a

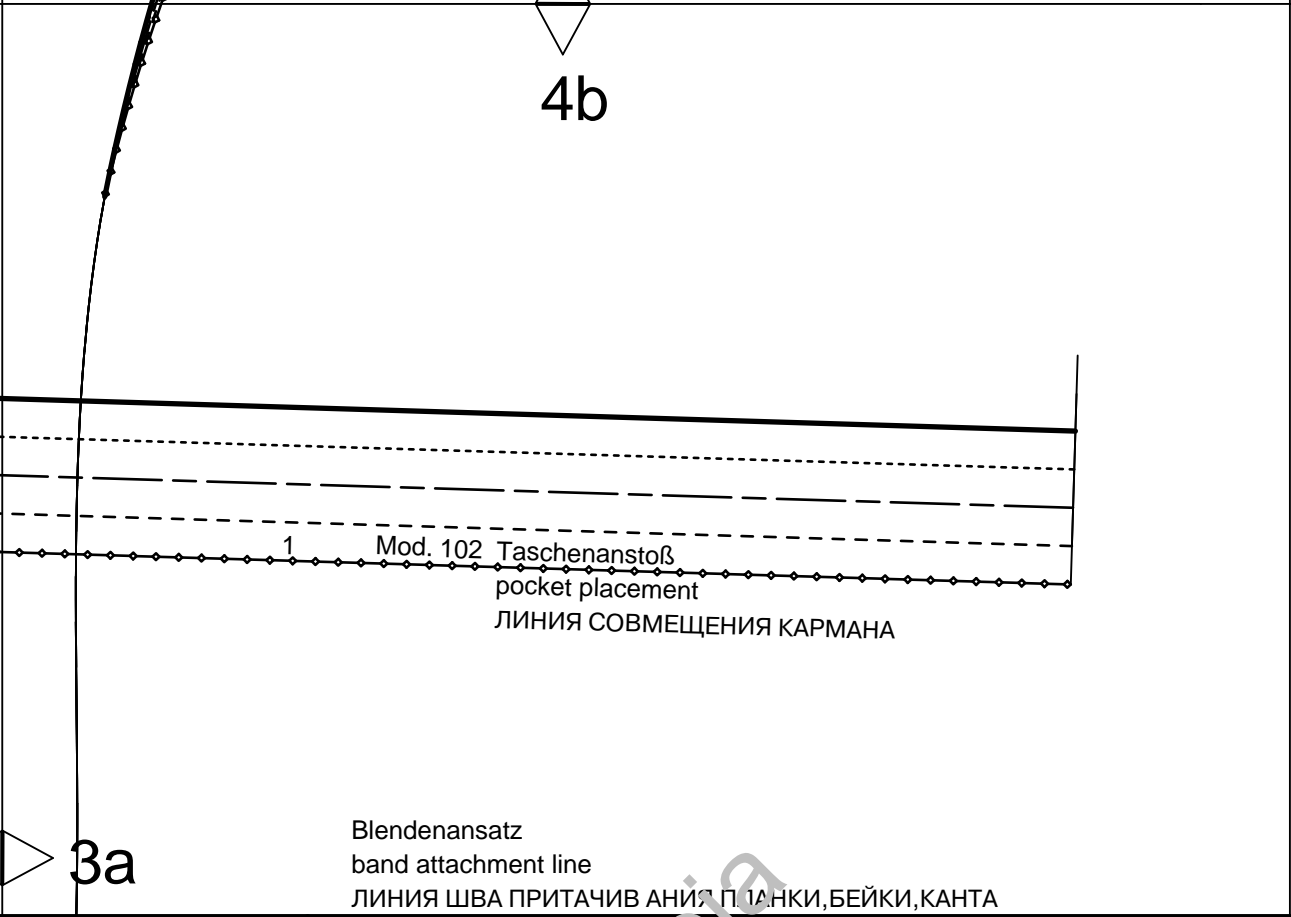
#Deeja

2a

2

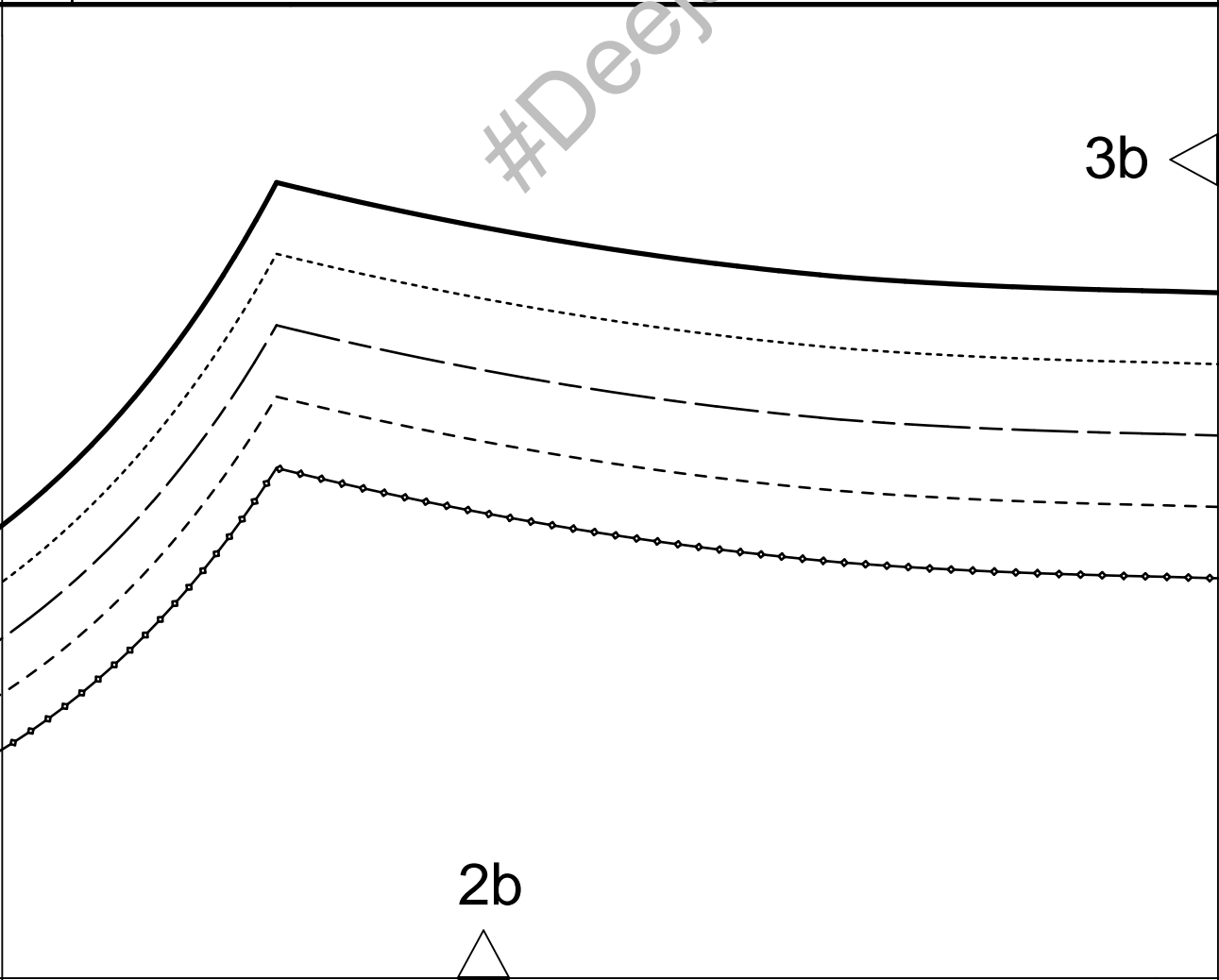


4b



3b

2b



4c



Durchzug
casing
КВЛИНКА

Taille
waist
ТАЛИЯ

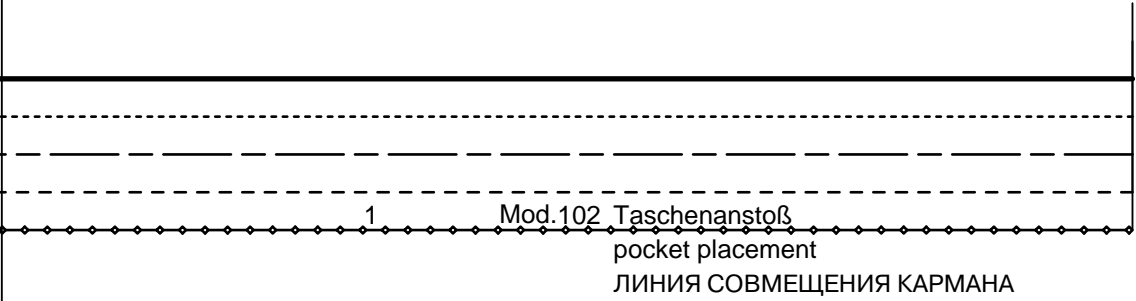
3b

3c

2c

#Deeja

4d

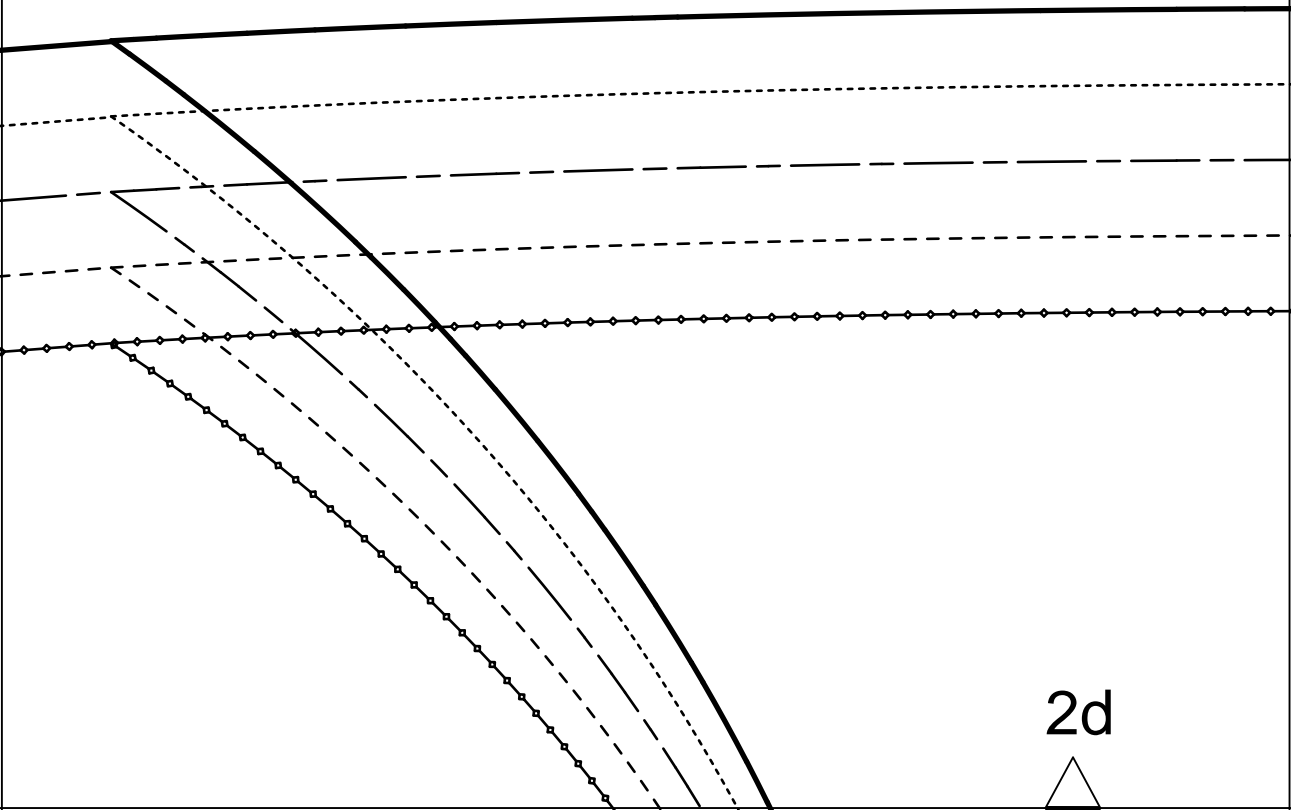


3d

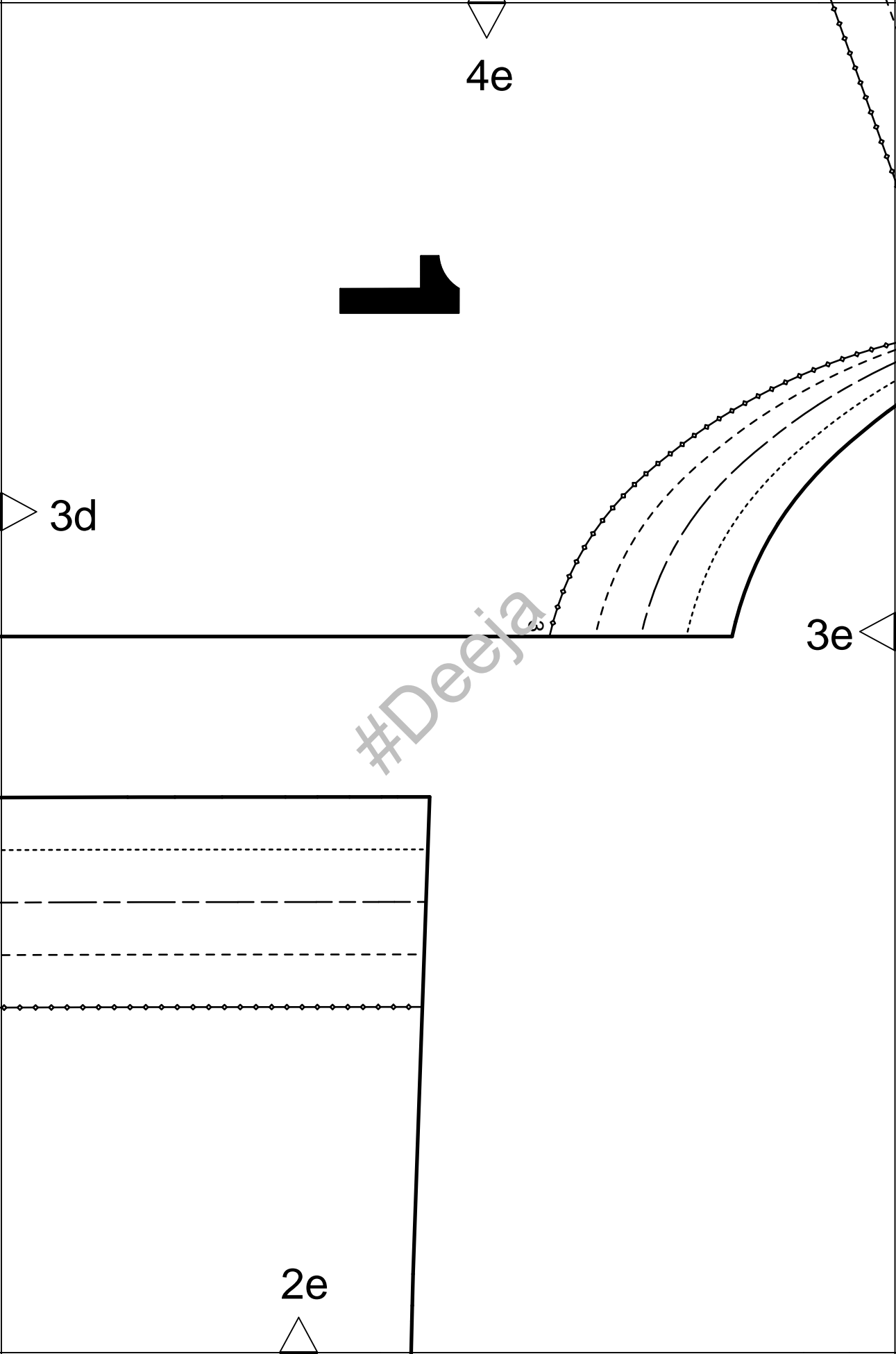
Fadenlauf
straight grain
ДОЛЕВАЯ НИТЬ

#Deeja

3c



2d



4f

rückw. Mitte
 Stoffbruch
 Fadenlauf
 center back
 fold
 straight grain
 ЗАДНЯЯ
 СЕРЕДИНА
 СГИБ
 ДОЛЕВАЯ
 НИТЬ

44
 36

7

#Deeja

3e

3f

Mod. 101

5

2f



4g

burda[®]

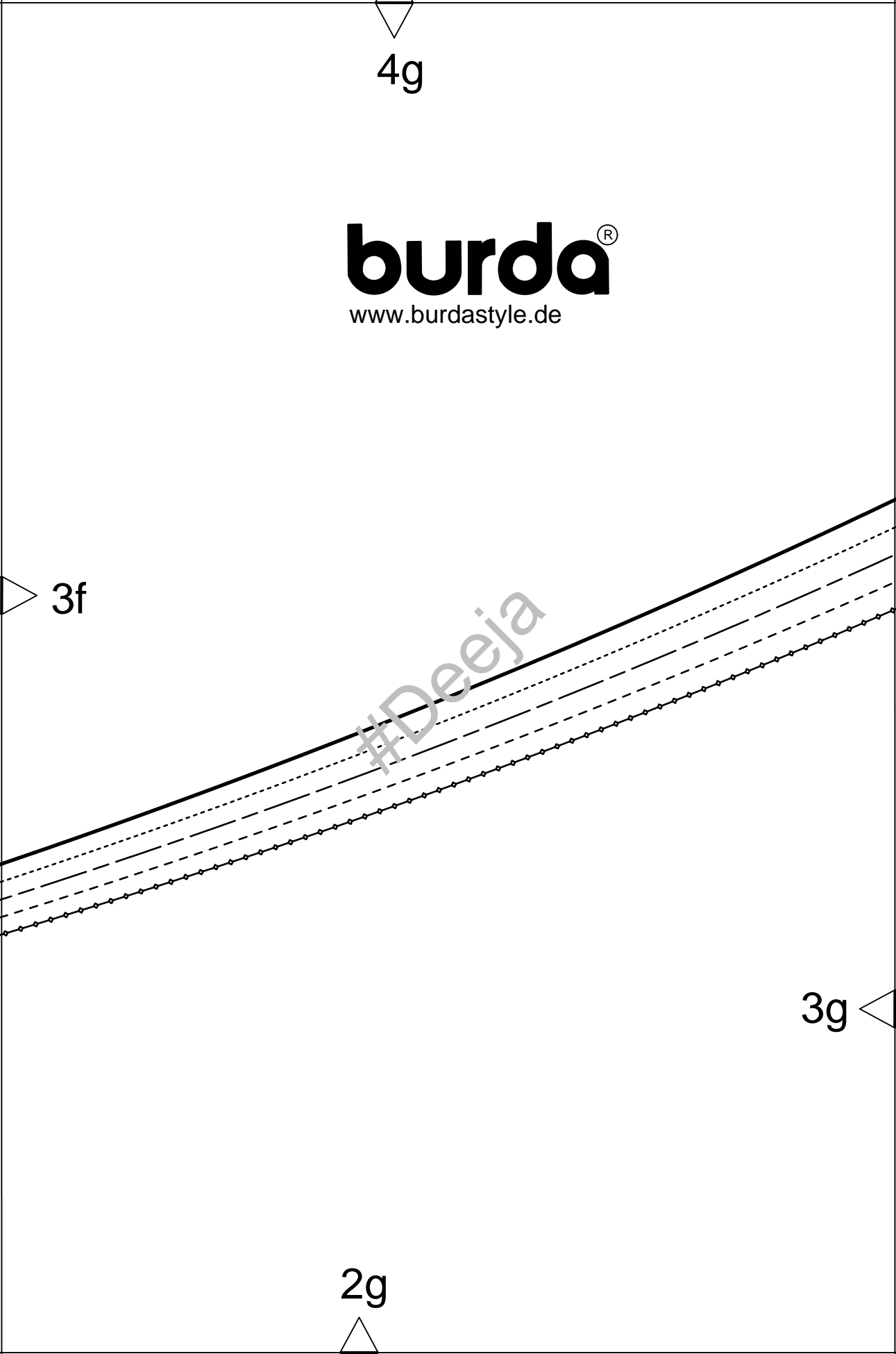
www.burdastyle.de

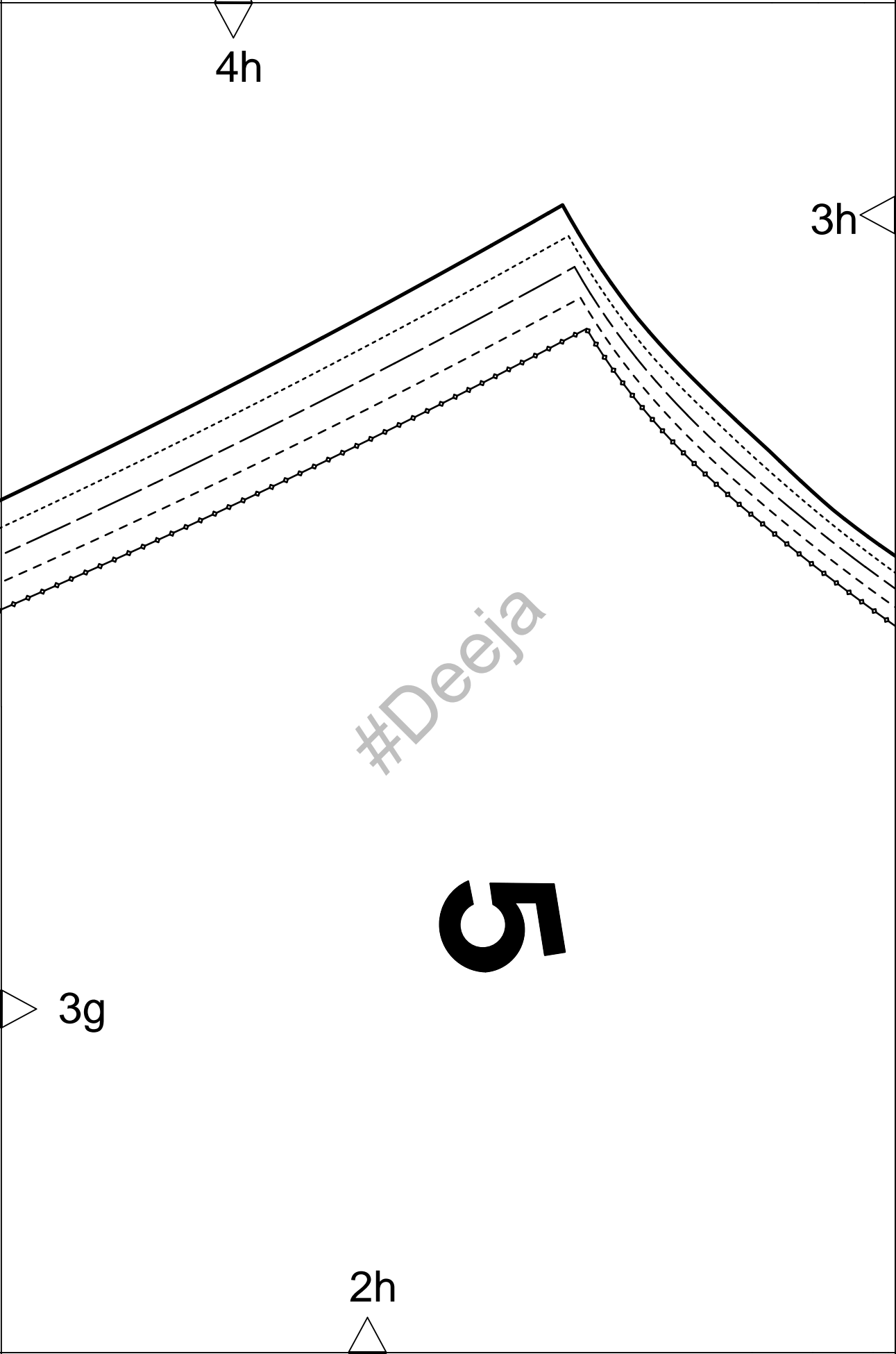
3f

#Deeja

3g

2g





4j

Fadenlauf
straight grain
ДОЛЕВАЯ НИТЬ

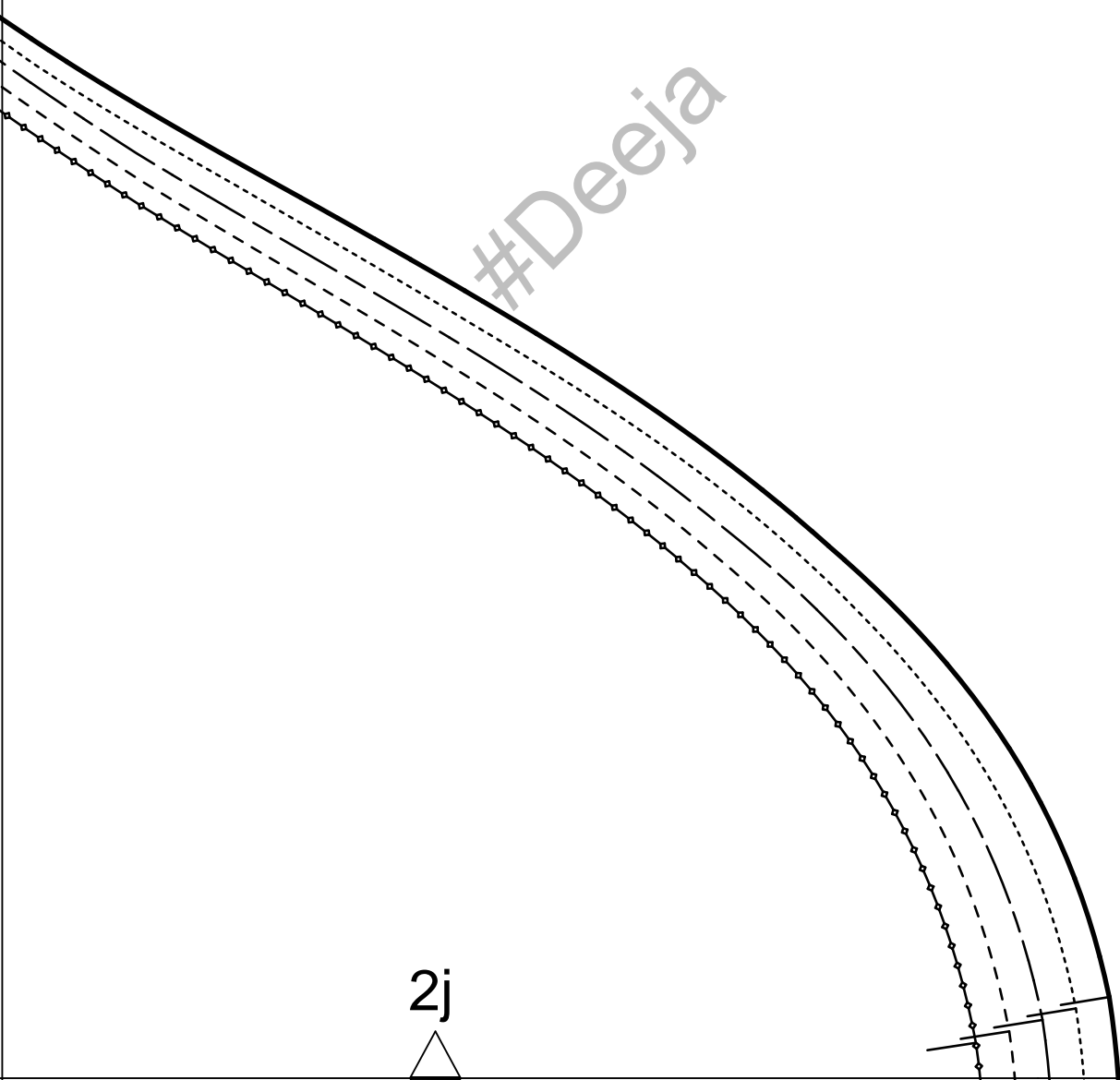


8

3h

2j

#Deeja

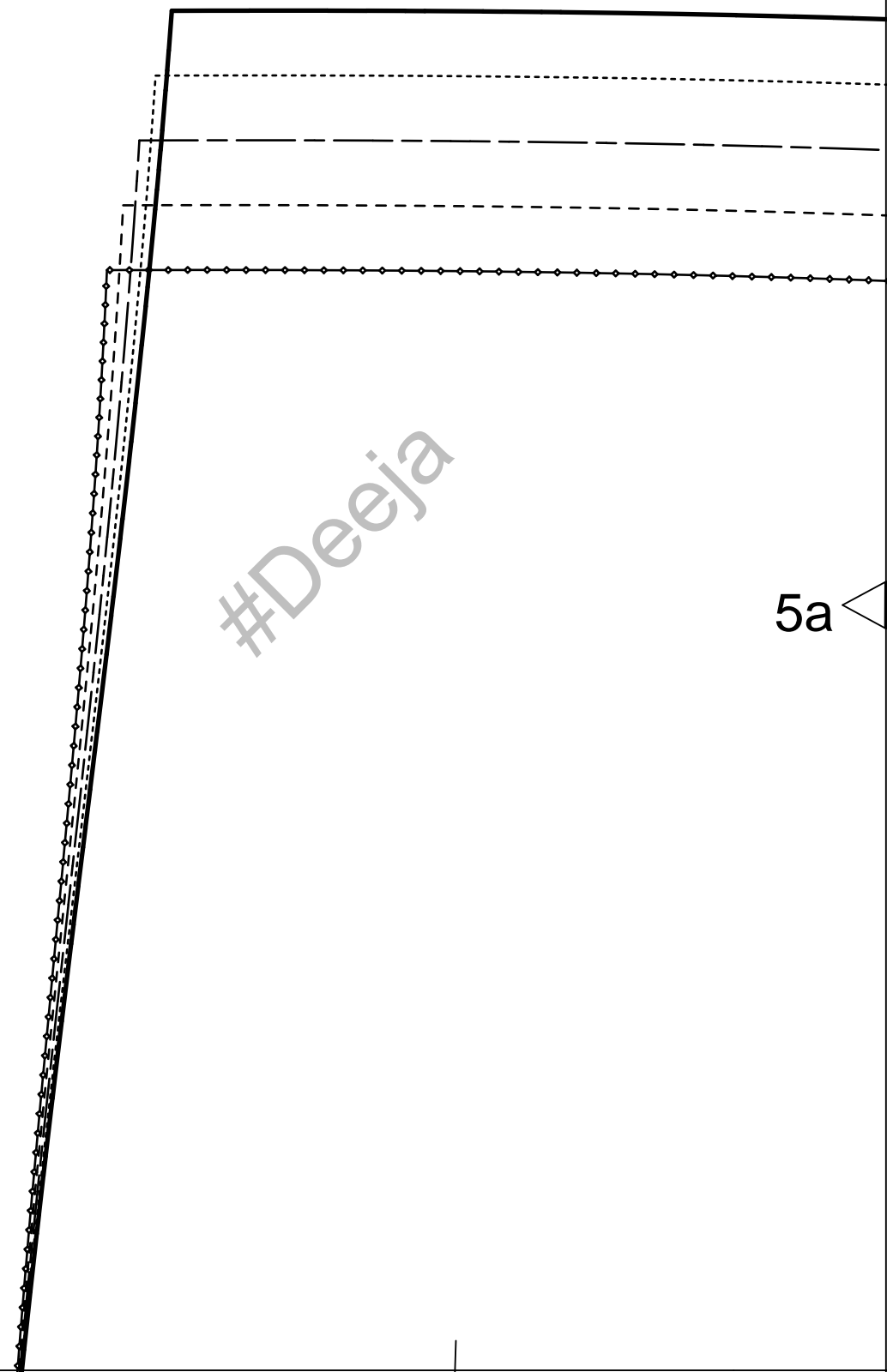


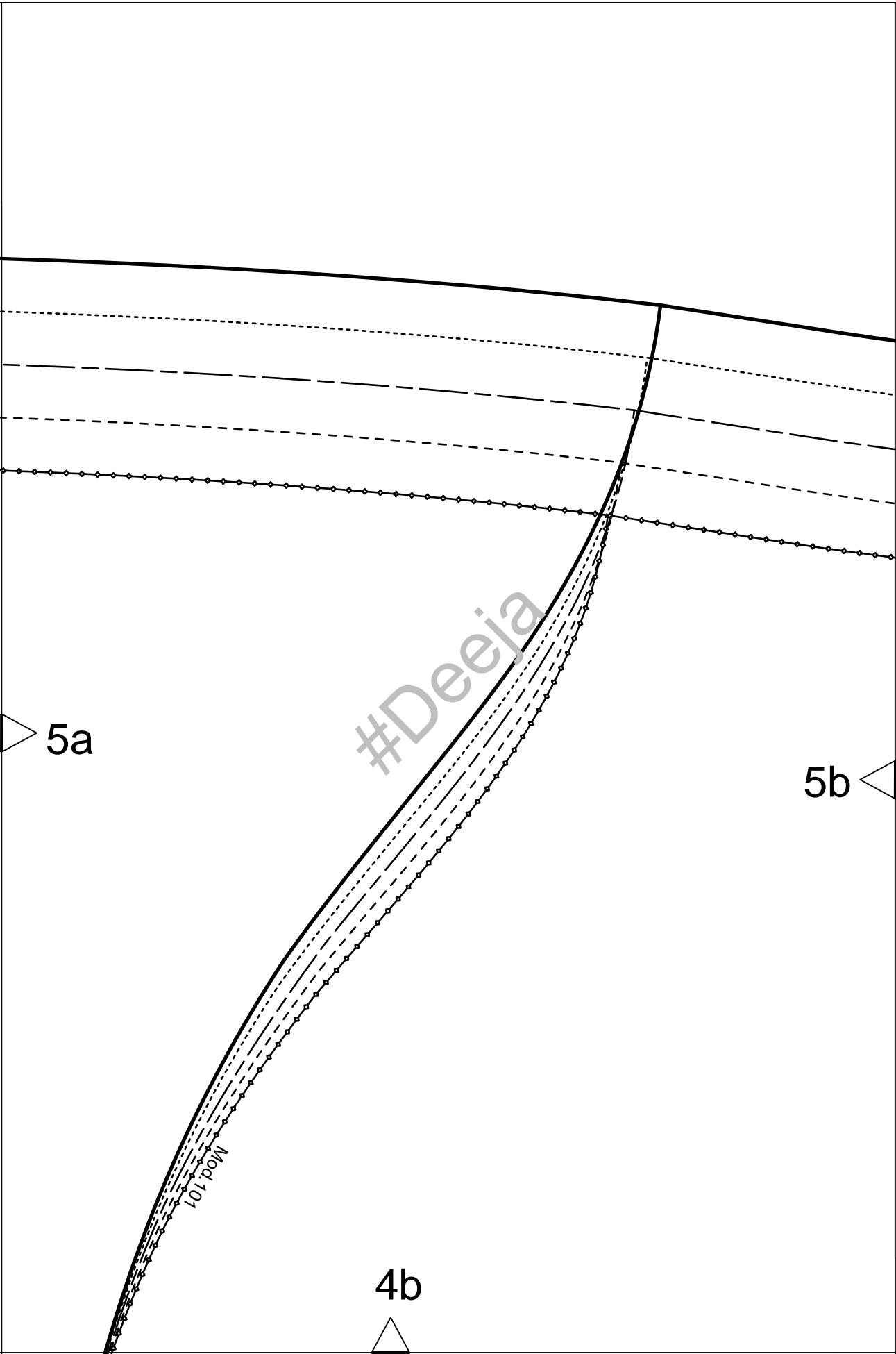
#Deeja

4a



5a





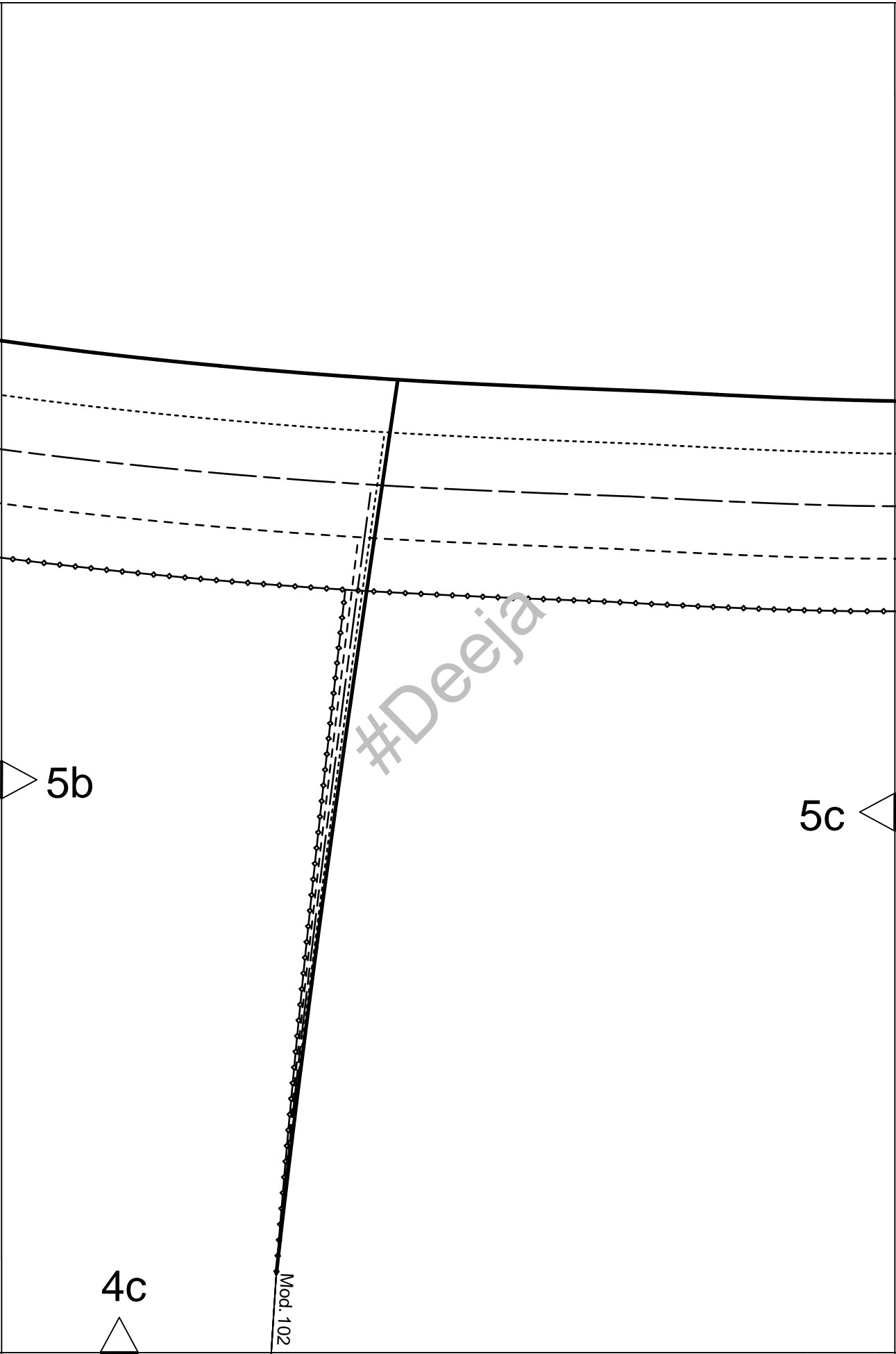
5a

5b

4b

Mod 101

#Deeja



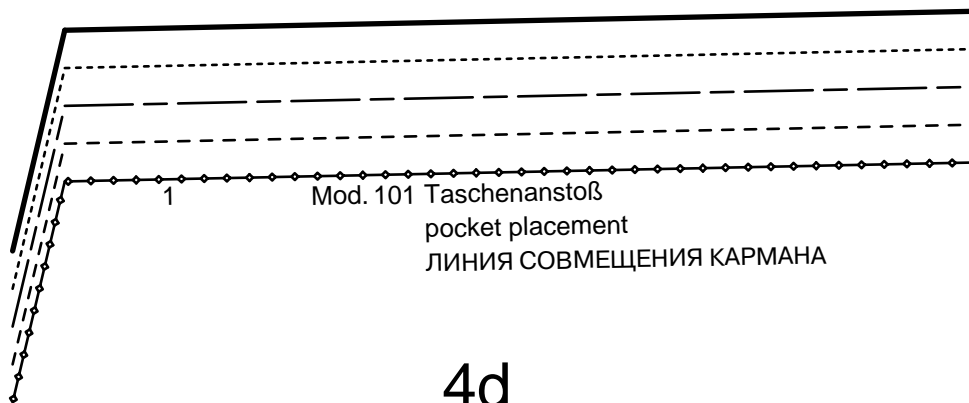
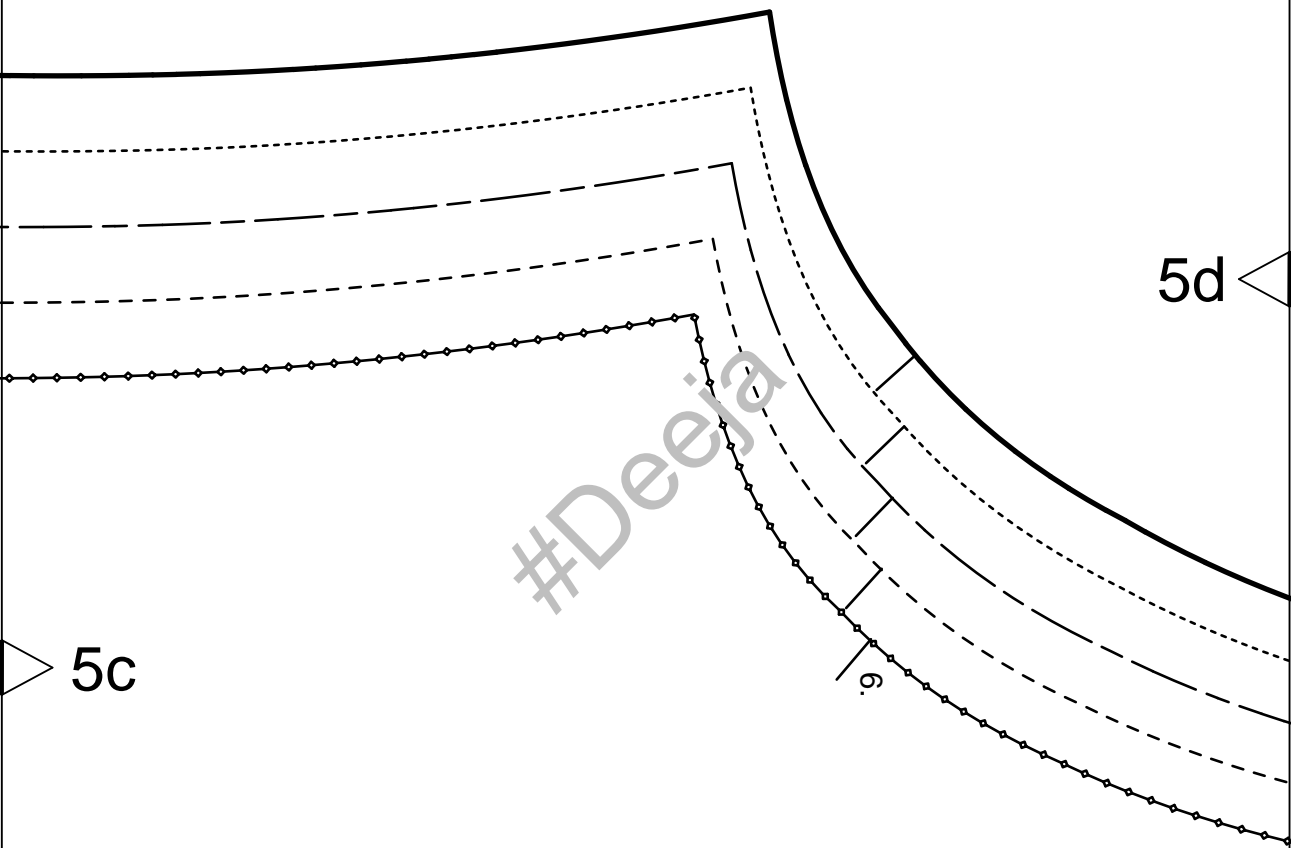
5b

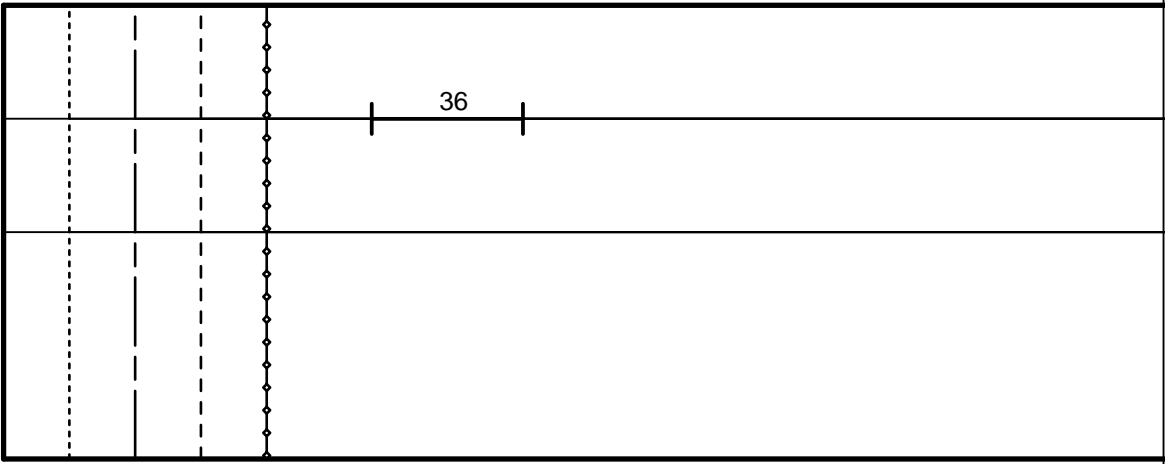
5c

4c

Mod. 102

#Deeja



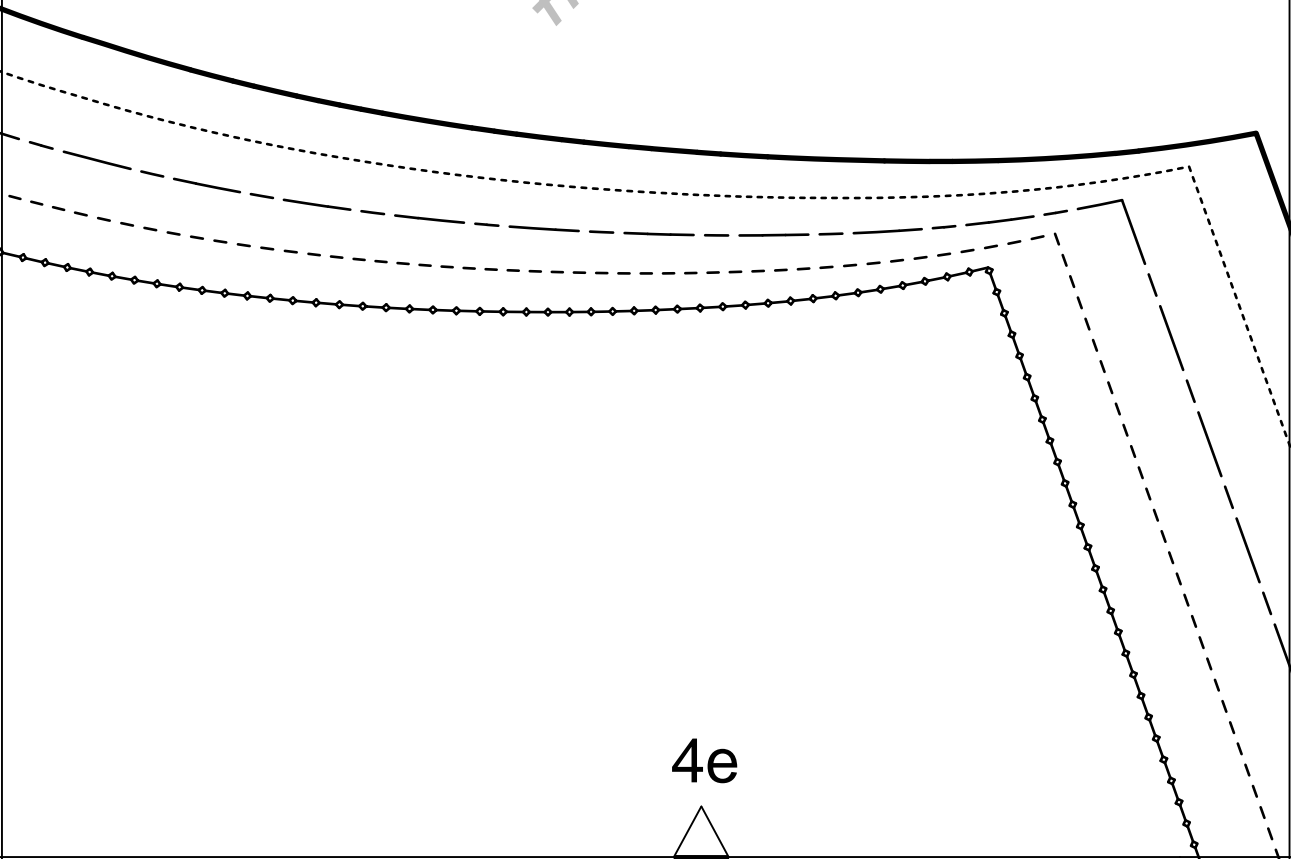


5d

#Deeja

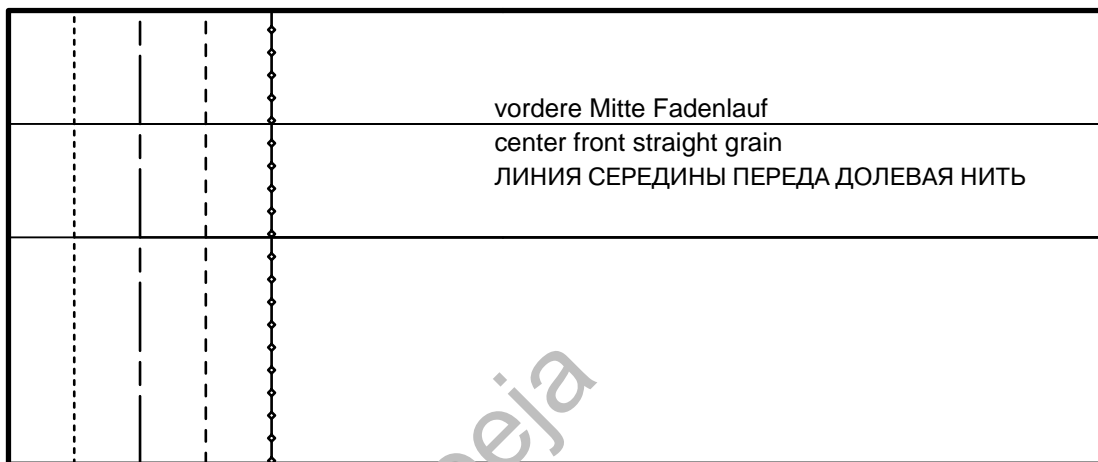
5e

4e





Umbruch
fold
СГИБ



5e

5f

Kontrollquadrat / test square

Seitenlänge / side length
10 cm (4 inches)

4f

vordere Mitte Fadenlauf
center front straight grain
ЛИНИЯ СЕРЕДИНЫ ПЕРЕДА ДОЛЕВАЯ НИТЬ

36

Umbruch
fold
СГИБ

5f

5g

4g

#Deeja

9.

4

5h

5g

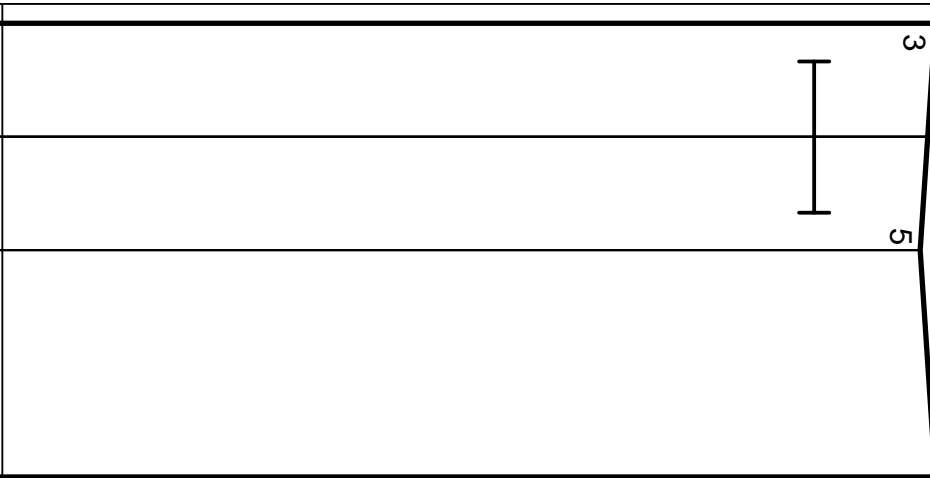
9.

Mod.101

Mod.102

rückwärtige Mitte
Stoffbruch Fadenlauf
center back
fold straight grain
ЗАДНЯЯ
СЕРЕДИНА СГИБ
ДОЛБАВА НИТЬ

4h



▷ 5h

#Deeja

