

MODELAGEM

INFANTIL



Traçado básico

Tabela de Medidas infantis

ÁREAS MEDIDAS	2	4	6	8
ALTURA DO CORPO	92	104	116	128
ALTURA OMBRO-CINTURA	23	26	29	32
ALTURA DA CAVA	12	13	14	15
COMPRIMENTO DO OMBRO	7	8	9	10
COMPRIMENTO DO BRAÇO	30	35	40	45
COMP. LATERAL DA PERNA	52	60	70	78
ENTRE PERNAS	37	43	51	57
ALTURA DO QUADRIL	9	11	13	15
ALTURA DO GANCHO	15	17	19	21
COMP. CINTURA-JOELHO	31	35	39	43
CONTORNO DO PESCOÇO	25	26	27	28
ALTURA DO DECOTE	4,7	4,8	5	5,2
LARGURA DO DECOTE	5,2	5,4	5,6	5,8
CONTORNO DO BÍCEPS	16	17	18	19,5
CONTORNO DO PULSO	12	12,5	13	13,5
CONTORNO DO TÓRAX	53	57	61	65
CONTORNO DA CINTURA	52	54	56	59
CONTORNO DO QUADRIL	55	60	65	70
CONTORNO DA COXA	31	34	38	42
CONTORNO DO JOELHO	23	25	27	29
CONT. DO TORNOZELO	16	17	18	19
LARGURA DAS COSTAS	25	27	29	31

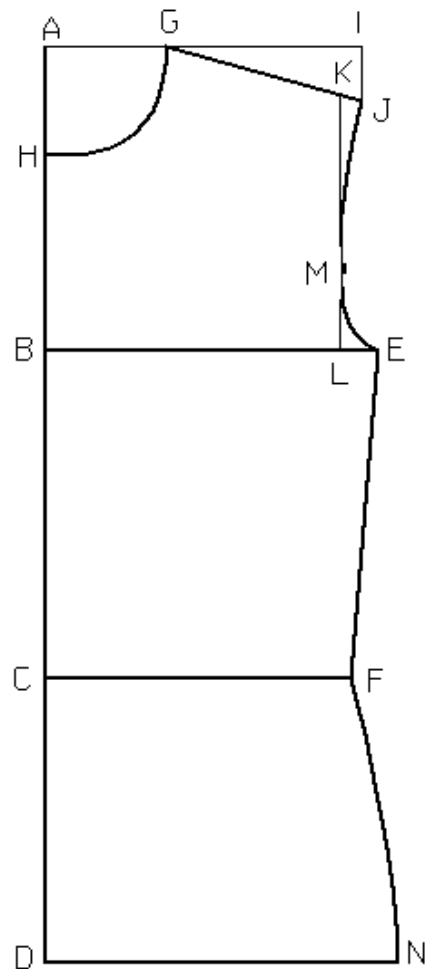
Tabela de Medidas juvenis

ÁREAS MEDIDAS	IDADE	10	12	14	16
	SEXO				
ALTURA DO CORPO	MASCULINO	140	152	164	176
	FEMININO			162	170
ALTURA OMBRO-CINTURA	MASCULINO	35	36	38	40
	FEMININO	34	37	39	41
COMPRIMENTO DO OMBRO	MASCULINO	11	11,5	12	13
	FEMININO	10,5	11	11,5	12
COMPRIMENTO DO BRAÇO	MASCULINO	50	54	58	62
	FEMININO	50	53	56	60
COMP. LATERAL DA PERNA	MASCULINO	86	94	99	104
	FEMININO	86	94	99	102
ENTRE PERNAS	MASCULINO	64	70	74	78
	FEMININO	62	68	72	76
ALTURA DO QUADRIL	MASCULINO	17	19	20	21
	FEMININO	20	21	22	23
ALTURA DO GANCHO	MASCULINO	22	24	25	26
	FEMININO	24	26	27	26
COMP. CINTURA-JOELHO	MASCULINO	49	53	58	60
	FEMININO	50	54	58	59
CONTORNO DO PESCOÇO	MASCULINO	29	30	32	35
	FEMININO	29	30	31,5	32,5
LARGURA DO DECOTE	MASC/FEM	5,4	5,6	5,8	5,9
ALTURA DO DECOTE	MASC/FEM	6	6,2	6,4	6,8
CONTORNO DO BÍCEPS	MASC/FEM	21	22,5	24	26
CONTORNO DO PULSO	MASC/FEM	14	14,5	15,5	16,5
CONTORNO DO TÓRAX	MASCULINO	69	73	79	86
	FEMININO	69	76	83	87
CONTORNO DA CINTURA	MASCULINO	62	65	69	73
	FEMININO	60	63	68	70
CONTORNO DO QUADRIL	MASCULINO	74	79	84	91
	FEMININO	76	83	90	95
CONTORNO DA COXA	MASCULINO	44	46	48	52
	FEMININO	43	48	52	56
CONT. DO JOELHO		31	33	35	36
CONT. DO TORNOZELO		20	21	22	23,5
LARGURA DAS COSTAS		34	36	38	40

BÁSICO DA BLUSA INFANTIL – FRENTE

TAMANHO	
Altura da cava	
Altura da cintura	
altura do quadril (gancho)	
Altura do decote	
Largura decote	
contorno do torax	
Contorno cintura	
Contorno quadril	
Largura das costas	
Contorno do punho	

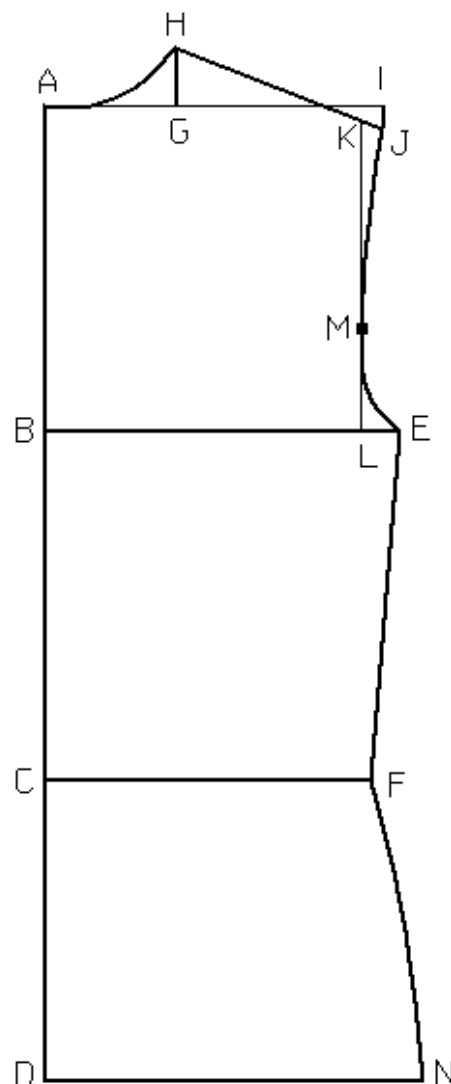
1. Trace um ângulo reto marcando a letra A no seu vértice.
2. **A – B** → altura da cava.
3. **A – C** → altura da cintura.
4. esquadre **B** e **C** para a direita.
5. **C – D** → altura do quadril.
6. **B – E** → um quarto do contorno do busto.
7. **C – F** → $\frac{1}{4}$ do contorno da cintura. Ligue E – F com reta
8. **A – G** → largura do decote.
9. **A – H** → altura do decote. Ligue G – H com curva francesa
10. **A – I** → metade da largura das costas.
11. **I – J** → desça 2,5 cm em esquadro para a caída de ombro
12. **J – K** → entre 1 cm
13. **L** → De K desça uma linha vertical em esquadro até encontrar a linha B-E marcando a letra L.
14. **L – M** → $\frac{1}{3}$ de L - K.
15. ligue os pontos **J–M** e **M–E** com a curva francesa
16. **D – N** → um quarto do contorno do quadril



BÁSICO DA BLUSA INFANTIL – COSTAS

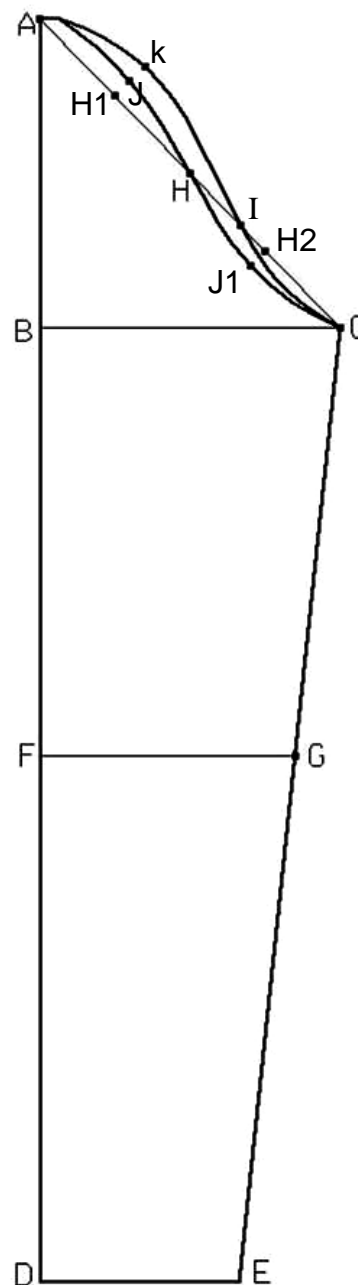
TAMANHO	
Altura do busto	
Altura da cava	
Altura da cintura (gancho)	
altura do quadril	
Altura do decote	
Largura decote	
contorno do busto	
Contorno cintura	
Contorno quadril	
Largura das costas	
Contorno do punho	

1. Trace um ângulo reto marcando a letra **A** no seu vértice.
2. **A – B** → altura da cava
3. **A – C** → a altura das costas.
4. esquadre **B e C** para a direita.
5. **C – D** → altura do quadril.
6. **B – E** → 1/4 do contorno do busto.
7. **C – F** → 1/4 do contorno da cintura. ligue E E à F com uma linha reta.
8. **A – G** → largura do decote.
9. **G – H** → 2,5 cm.
10. ligue **A ao H** com curva francesa.
11. **A – I** → metade da largura das costas
12. **I – J** → desça 1 cm em esquadro e ligue **J ao H** com uma linha reta.
13. **J – K** → entre 0,5 cm na linha do ombro
14. **L** → de **K** desça uma linha vertical em esquadro até encontra a linha **B-E**
15. **L – M** → 1/3 de **L** a **K**.
16. ligue os pontos **J – M** com curva de alfaiate e **M – E** com curva francesa
D – N → 1/4 do contorno d quadril. Ligue F – U com curva de alfaiate.



Básico de Manga infantil

1. Dobre o papel ao meio e marque a letra **A** na dobra, cerca de 3 cm abaixo da margem superior.
2. **A – B** → 2/3 da altura da cava (para uma manga mais solta, subtrair de 1 a 2 cm desta medida)
3. **A – C** → metade do contorno da cava menos 0,5 cm, em linha inclinada.
4. **A – D** → comprimento da manga. Esquadre D à direita
5. **D – E** → metade do contorno do punho
6. **A – F** → altura do cotovelo
7. Ligue **E ao C** com linha reta.
8. **A – H** → metade de **A – C**.
9. **H1** → metade de **A – H**
10. **H2** → metade de **C – H**
11. **C – I** → 1/3 da medida de **A – C**.
12. **H1 – J** → 0,5 cm
13. **H2 – J1** → 0,5cm
14. **J – K** → 0,5cm
15. esquadre o ponto **A** 1cm à direita para que haja concordância das curvas
16. Ligue **A-J-H** e ligue **H-J1-C** com curva francesa (cava da frente)
17. Ligue **A-K-I** e ligue **I – C** com curva francesa (cava das costas)
18. Recorte a manga dobrada, em seguida desdobre a manga e recorte somente a curva da frente.

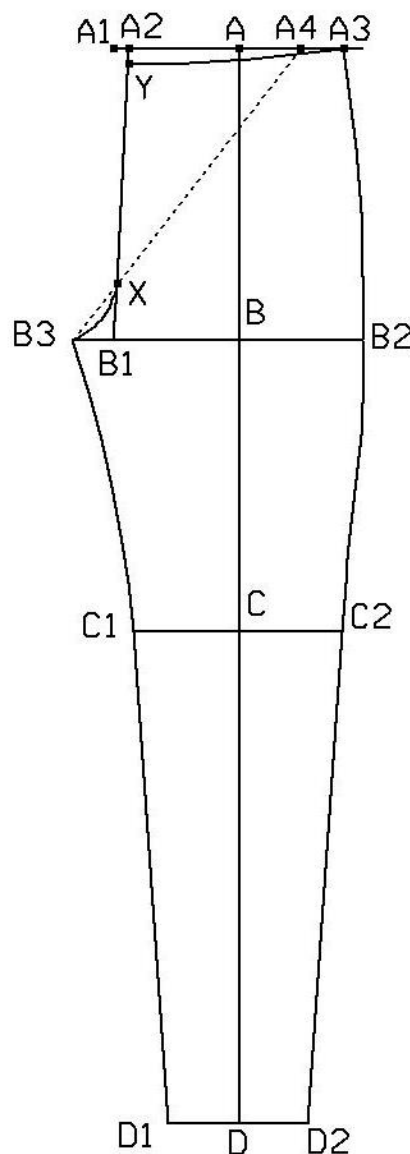


Calça INFANTIL

TAMANHO	
Alt. Gancho	
comprimento	
Cont. Quadril	
Cont. Cintura	
Larg. Joelho	
Larg. Bainha	

Dianteiro da Calça

1. Trace uma reta vertical no centro do papel, cerca de 6 cm abaixo da margem superior marque o ponto inicial **A**
2. **A – B** → altura do gancho
3. **B – C** → $\frac{1}{2}$ do de entrepernas -2,5 cm
4. **C – D** → $\frac{1}{2}$ do de entrepernas +2,5
5. **A-B-C-D** → esquadrar marcando linhas horizontais
6. **D1←D→D2** → $\frac{1}{4}$ do contorno da barra para cada lado da linha central
7. **C1←C→C2** → $\frac{1}{4}$ do contorno do joelho para cada lado da linha central
8. **D1 a C1 e D2 a C2** → unir com linhas retas
9. **B1←B→B2** → $\frac{1}{8}$ do contorno do quadril para cada lado da linha central
10. **B1 – B3** → $\frac{1}{24}$ do contorno do quadril
11. **C1 – B3** → unir com curva de alfaiate
12. **A – A1** → mesma medida de B – B1
13. **A1 – A2** → 1 cm
14. **A2 – B1** → unir com reta
15. **A2 – A3** → $\frac{1}{4}$ do contorno da cintura
16. **A3 – B2** → unir com curva de alfaiate
17. **A4** → $\frac{1}{2}$ de A – A3
18. **A2 – Y** → 1 cm
19. **Y a A3** → unir com curva
20. **X** → cruzamento das linhas A4 a B3 e A2 a B1
21. **X – B3** → unir com curva francesa



TRASEIRO DA CALÇA

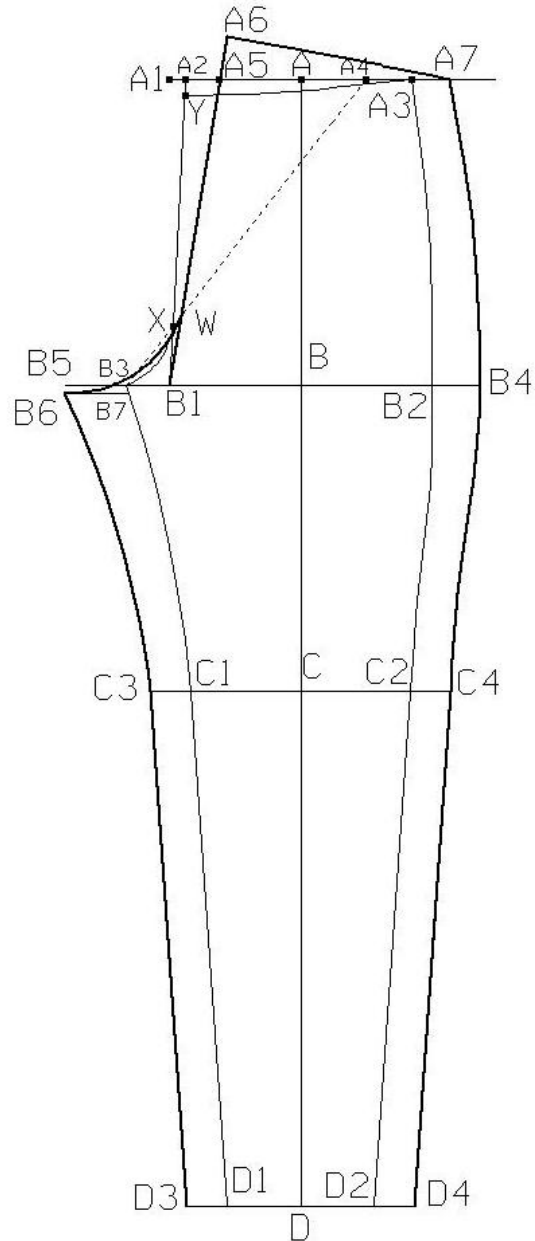
Obs.: o molde traseiro será sobreposto ao molde dianteiro.

A partir do molde do dianteiro, prolongar as linhas:

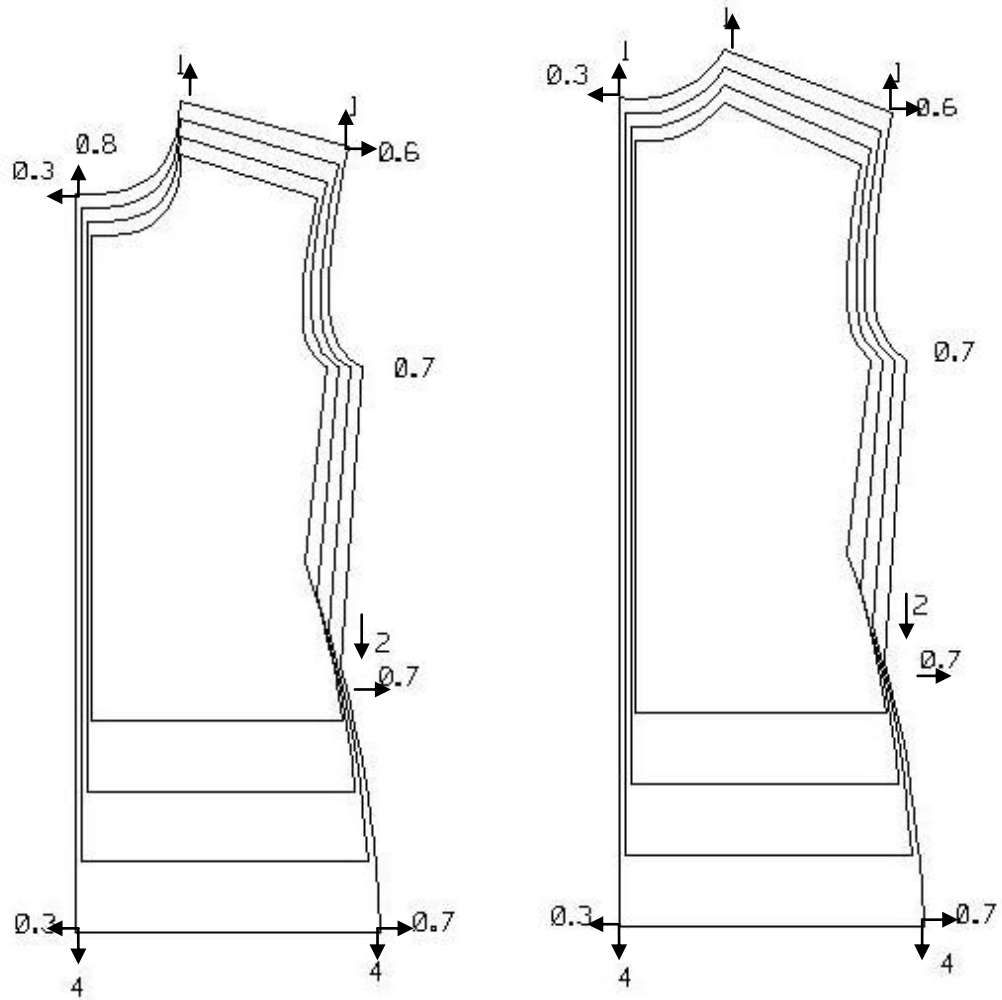
- da cintura
- do gancho e quadril
- do joelho
- da barra

Obs.: Na largura do joelho (**C1 e C2**) na linha da barra (**D1 e D2**), marcar 2 cm para cada lado.

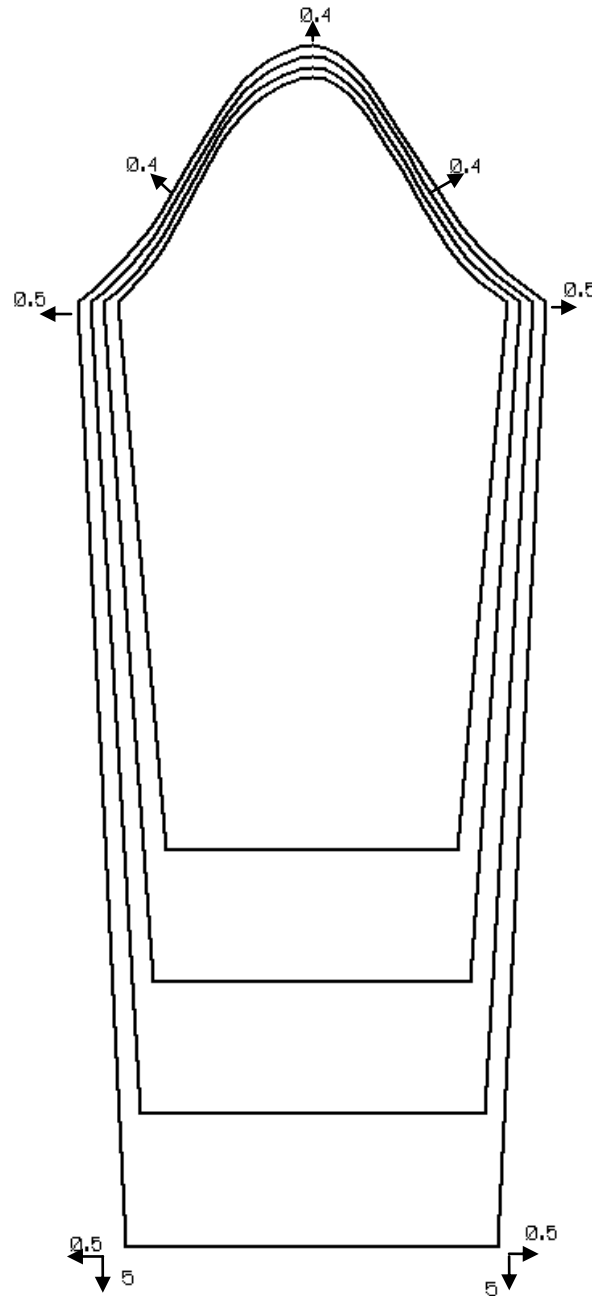
- D3 – C3 e D4 – C4**= ligar com retas
- A2 – A5**= $1/30$ do contorno do quadril
- A5 – A6**= $1/24$ do contorno do quadril
- A6 – A7** = $1/4$ da cintura
- B2 – B4**= 3 cm. Ligar B4 – A7 com curva de alfaiate e ligar B4 – C4 com curva de alfaiate
- B1 – B5**= $1/10$ do contorno do quadril
- B5- B6**= 0,5 cm
- B3 – B7**= 0,5 cm
- W**= Cruzamento das linhas para fazer o gancho das costas.
- B6 – B7**= ligar com reta
- B7 – W** = ligar com curva francesa



GRADUAÇÃO DA BLUSA INFANTIL



GRADUAÇÃO DA MANGA INFANTIL



GRADUAÇÃO DA CALÇA INFANTIL

