

Die Angaben für die einzelnen Größen eines Schnittes stehen in den Anleitungen hintereinander, durch Gedankenstriche getrennt. Steht nur eine Angabe, gilt sie für alle Größen

### 138 Kapuzenjacke für Kinder ●●

Größen 110, 116, 122, 128, 134  
von Seite 24  
Rückw. Länge  
45 – 47 – 49 – 50 – 52 cm

#### Sie brauchen:

Sweatshirtstoff, 150 cm breit: 0,90 – 0,95 – 0,95 – 1,00 – 1,05 m. Bündchen-Schlauchware, doppelt liegend 35 cm breit: 0,25 m für alle Größen. Baumwollband, 1 cm breit: 0,40 m. Vlieseline Formband. 1 teilbarer Reißverschluss, 40 – 45 – 45 – 45 – 50 cm lang. Zwillingssnadel.

Stoffempfehlung: Sweatshirtstoffe.

#### Papierschnitt:

Schnitt in der benötigten Größe ausschneiden. Linien u. Angaben für Modell 138 beachten.

Der Besatz in Teil 25 gilt für Gr. 110. Für Gr. 116 – 134 den Besatz in gleicher Breite neu einzeichnen. Besatz von Teil 25 extra abpausen.

#### Naht- und Saumzugaben:

Nähte und Kanten 1,5 cm.

#### Zuschneiden:

##### Sweatshirtstoff:

21 Vorderteil	2x
22 Rückenteil im Stoffbruch	1x
23 Ärmel	2x
24 Kapuze	4x
25 Tasche	2x
Besatz	2x

##### Bündchenware:

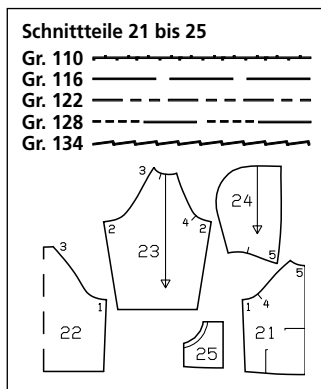
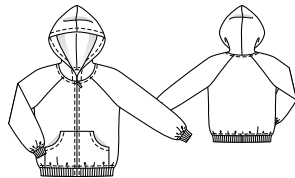
- a) 2 Ärmelbündchen 13 – 13 – 13,5 – 13,5 – 14 cm lang, 8 cm breit, fertige Breite 4 cm,
- b) Saumbund 56 – 57 – 59 – 62 – 64 cm lang, 8 cm breit, fertige Breite 4 cm.

Vlieseline Formband auf die Eingriffskanten der Taschen bügeln.

#### Nähen:

■ Seiten- und Ärmelnähte steppen, dabei jeweils an der unteren Nahtlinie beginnen bzw. enden. Nahtzugaben zusammengefasst versäubern und nach einer Seite bügeln. Ärmel an die Armausschnitte steppen. Die Nahtzugaben in die Ärmel bügeln.

■ Taschenbesätze rechts auf rechts auf die Taschen legen, entlang den Eingriffskanten feststeppen. Besätze



nach innen wenden und festheften. Eingriffskanten bügeln. Die Eingriffe 1,5 cm breit absteppen. An den seittl. und oberen Taschenkanten die Zugaben umbügeln. Taschen die Anstoßlinien treffend auf die Vorder- und Rückenteile stecken, seittl. und obere Kante schmal feststeppen. Untere Taschenkanten schmal neben der Nahtzugabe festheften.

■ **Saumbund:** Bund zur Hälfte falten, linke Seite innen. An der unteren Vorder- und Rückenteilkante die Nahtzugabe abschneiden. Kante nicht versäubern, sie soll ausfransen. Untere Vorder- und Rückenteilkante auf die Nahtzugabe der oberen Bundkante stecken. Kante mit der Zwillingssnadel feststeppen.

■ **Schmalseiten der Ärmelbündchen** zusammensteppen. Die Bündchen zur Hälfte falten, linke Seite innen. Ärmelbündchen wie den Saumbund ansetzen, die Bündchennähte treffen auf die Ärmelnähte.

### GEWUSST WIE

#### Reißverschlüsse kürzen

Teilbare Reißverschlüsse gibt es in 30 cm, 35 cm, 40 cm bis 80 cm Länge jeweils im 5 cm Sprung.

Wenn Sie eine andere Länge benötigen, den nächst größeren Reißverschluss kaufen und entsprechend kürzen. Dazu am Kleidungsstück die Kante von Verschlussanfang bis Verschlussende abmessen. Dieses Maß vom unteren Reißverschlussende nach oben abmessen und auf den Reißverschlussbändern markieren.

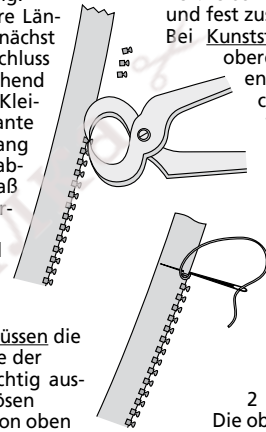
Bei **Metallreißverschlüssen** die oberen Abschlussteile der Zähnchenreihe vorsichtig auseinanderbiegen, ablösen und beiseite legen. Von oben die überflüssigen Zähnchen bis 5 mm unterhalb der Markierung

mit einer Zange entfernen. Zuletzt die Abschlussteile wieder an den Reißverschlussbändern einhaken und fest zusammendrücken.

Bei **Kunststoffreißverschlüssen** die oberen Abschlussteile und entsprechend viele Zähnchen mit einer Zange entfernen. Damit der Schieber nicht herausrutschen kann, an den oberen Enden je einen dicken Garnriegel nähen.

Sehr feine Kunststoffreißverschlüsse haben keine Zähnchen, sondern eine Spirale. Diese Reißverschlüsse werden oben einfach abgeschnitten – 2 cm länger als benötigt.

Die oberen Bandenden entweder in der Naht mitfassen oder schräg nach unten einschlagen.



■ Für Gr. 116, 122 und 134 muss der teilbare Reißverschluss der vord. Kante (Vorderteil und Bund) entsprechend gekürzt werden, siehe „Gewusst wie“.

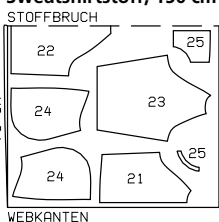
■ Die Reißverschlusshälften mit der Oberseite nach unten auf die Nahtzugaben der vord. Verschlusskanten legen, die Zähnchen treffen an die markierte vord. Kante. Reißverschlussbänder auf den Nahtzugaben feststeppen.

■ Kapuzenmittelnäht steppen, auch am inneren Teil. Nähte beidseitig schmal absteppen. Beide Kapuzen rechts auf rechts aufeinanderlegen. Entlang der vord. Kapuzenkante steppen. Kapuze wenden, untere Kanten aufeinanderheften. Vord. Kapuzenkante absteppen. Kapuze an den Halsausschnitt heften, die

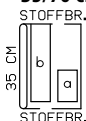
Zugaben der vord. Jackenkanten überstehen lassen. Am Halsausschnitt die Zugabe der vord. Kanten nach außen legen und über der Kapuze feststecken. Entlang der Halsausschnittlinie steppen. Die Nahtzugaben der Kapuzenansatznaht auf 7 mm Breite zurückschneiden. Das Baumwollband auf die Nahtzugaben der Kapuzenansatznaht legen und schmal neben der Naht auf den Nahtzugaben feststeppen. Zugaben der vord. Kanten nach innen legen, die Nahtzugaben der Kapuzenansatznaht und das Band nach unten legen. Vord. Kanten bügeln. Vord. Kanten mit dem Reißverschlussfüßchen 7 mm breit absteppen. Halsausschnitt entlang der Kapuzenansatznaht 7 mm breit absteppen.

#### Zuschneidepläne

Sweatshirtstoff, 150 cm breit



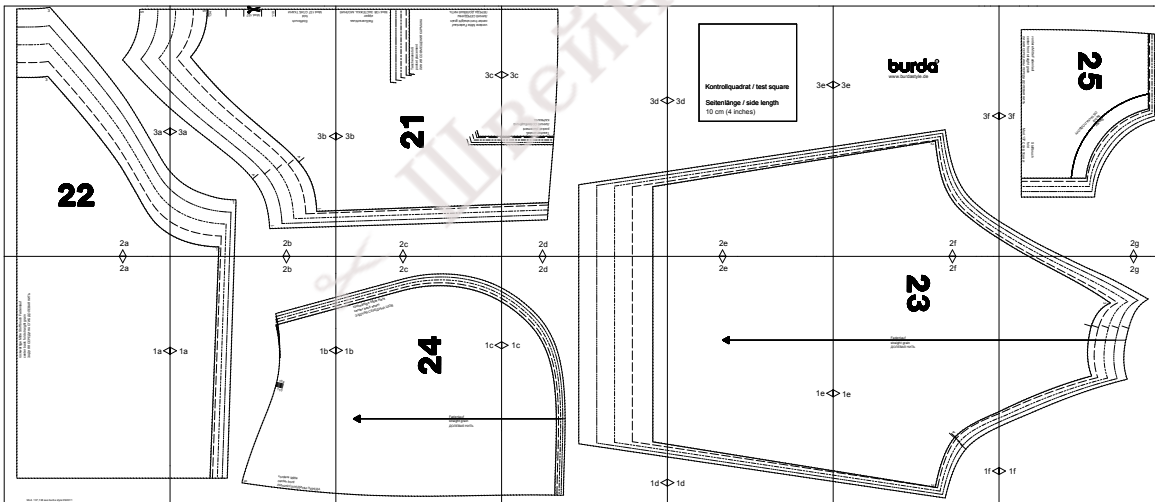
Bündchen-Schlauchware,  
35/70 cm breit



Bei doppelter Stofflage  
zuschneiden, rechte  
Seite innen.

# burda Download-Schnitt

Modell 138 Burda Style 05/2011



Copyright 2011 by Verlag Aenne Burda GmbH & Co. KG, Am Kestendamm 1, D-77652 Offenburg

Sämtliche Modelle, Schnittteile und Zeichnungen stehen unter Urnehmerschutz, gewerbliches Nacharbeiten ist untersagt.

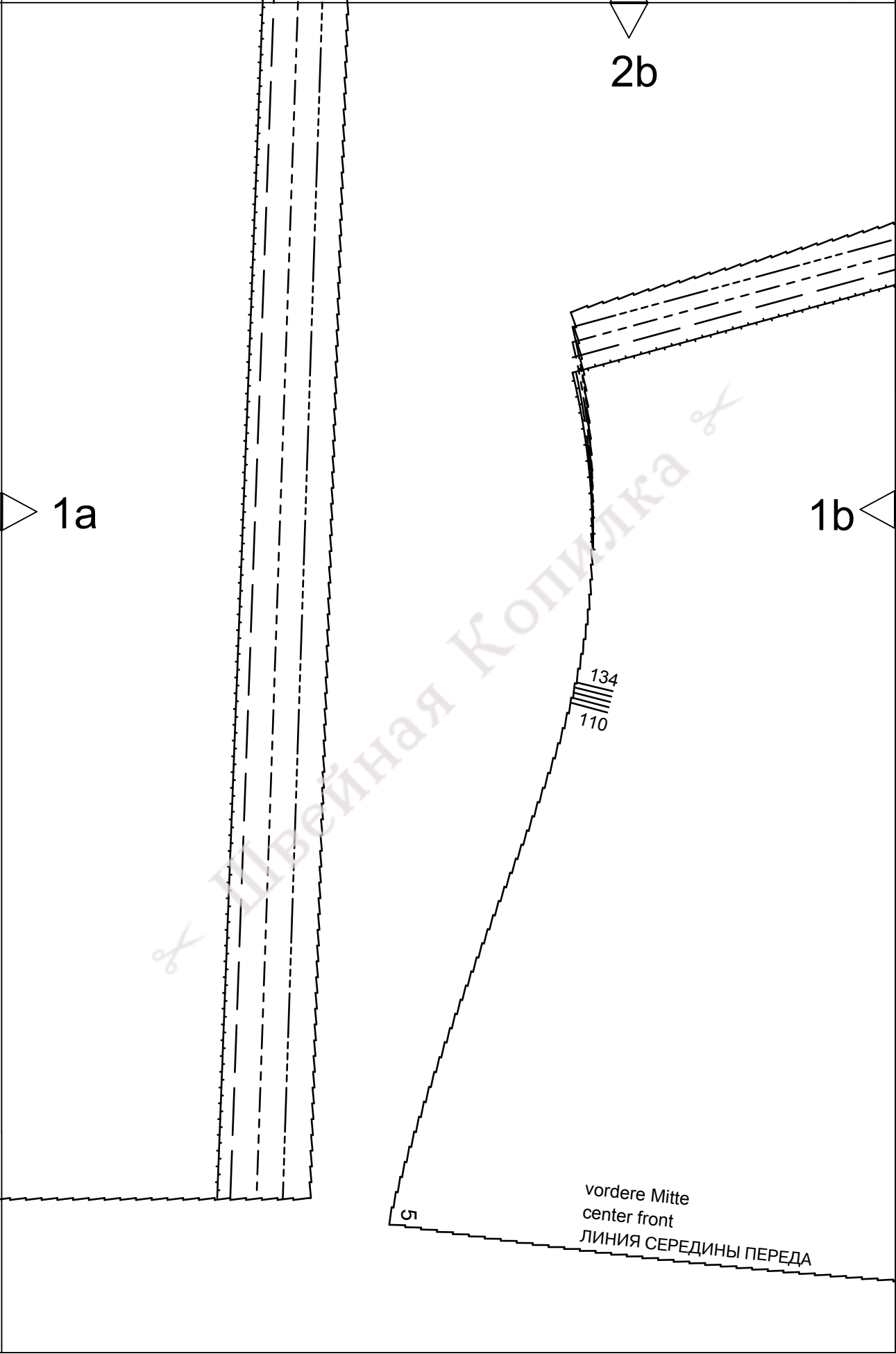
Der Verlag haftet nicht für Schäden, die durch unsachgemäße Handhabung des Schnitts, der Materialien, unsachgemäße Ausführung der Tipps und Anleitungen oder unsachgemäße Nutzung der Modelle entstehen.

2a

rückwärtige Mitte Stoffbruch Fadenlauf  
center back fold straight grain  
ЗАДНЯЯ СЕРЕДИНА СГИБ ДОЛЕВАЯ НИТЬ

1a

✂ Швейная Копилка ✂



2b

1a

1b

134

110

vordere Mitte  
center front

ЛИНИЯ СЕРЕДИНЫ ПЕРЕДА

σ

2c

rückwärtige Mitte Naht  
center back seam  
ЗАДНЯЯ СЕРЕДИНА ШОВ

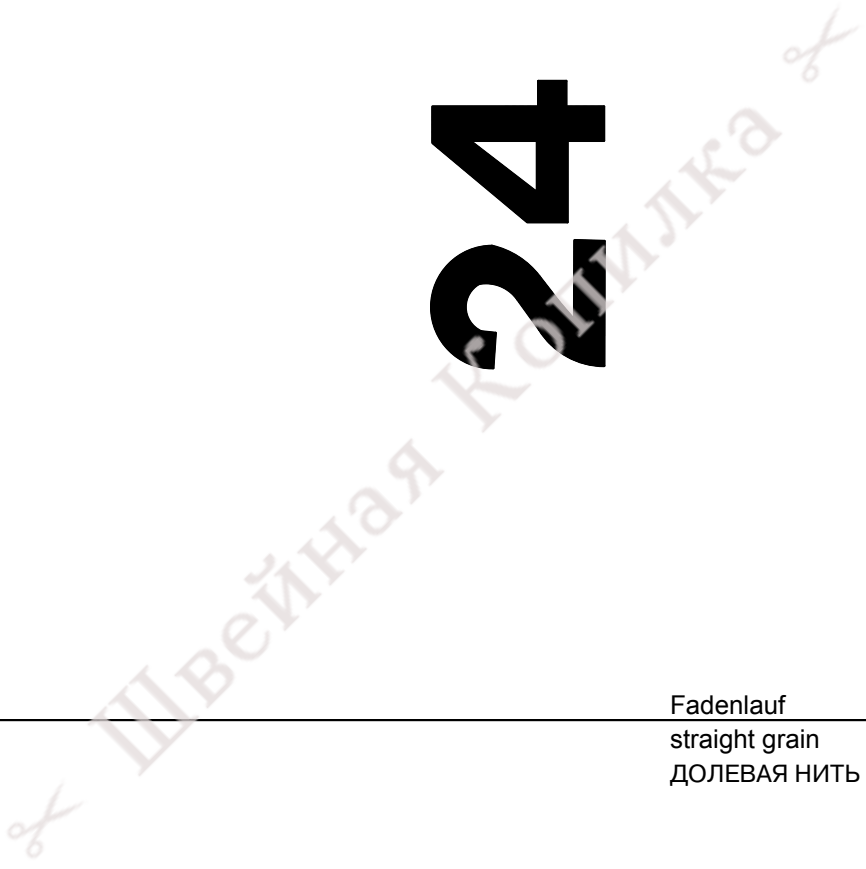
1b

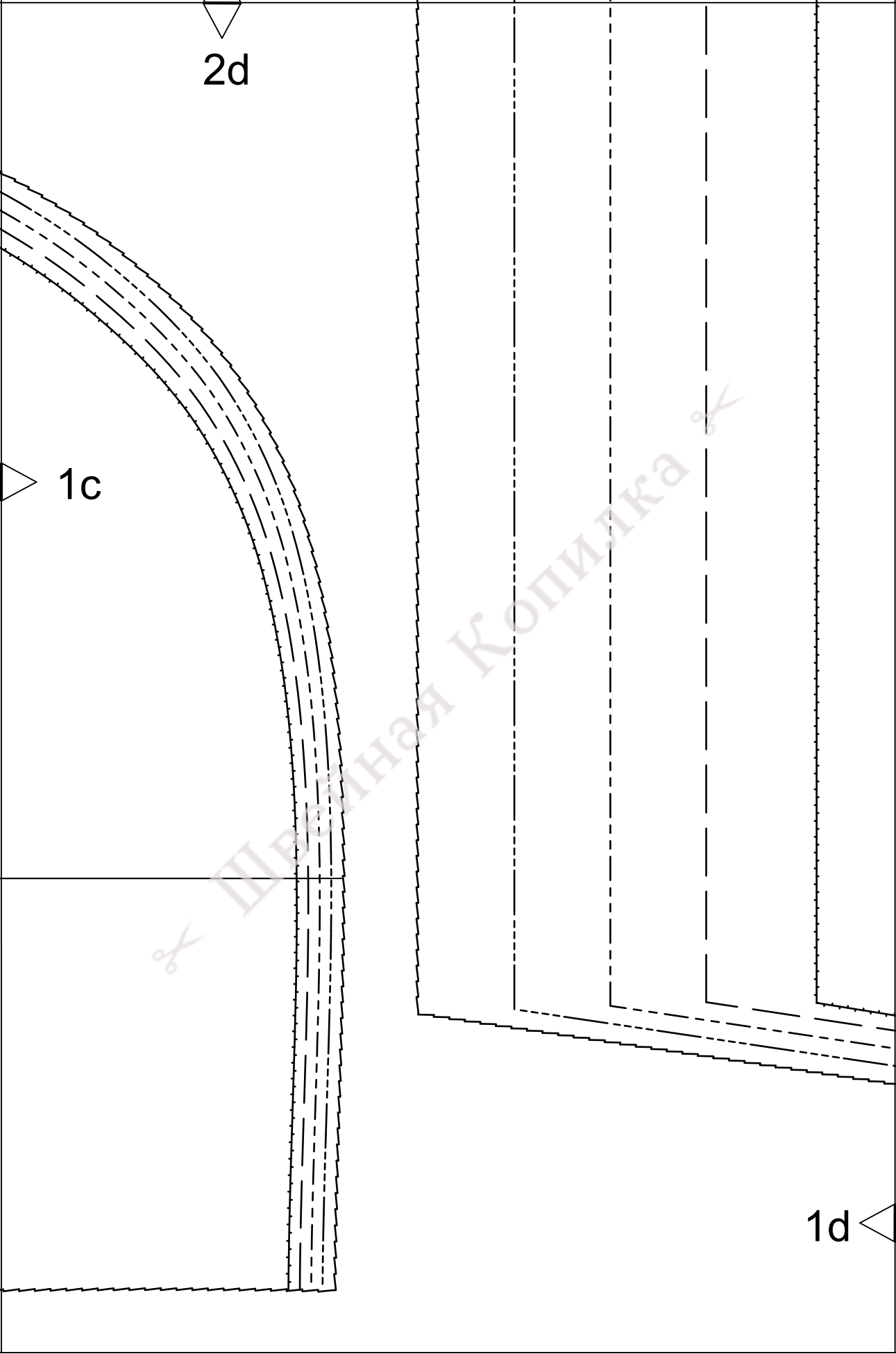
24

1c



Fadenlauf  
straight grain  
ДОЛЕВАЯ НИТЬ





2d

1c

1d

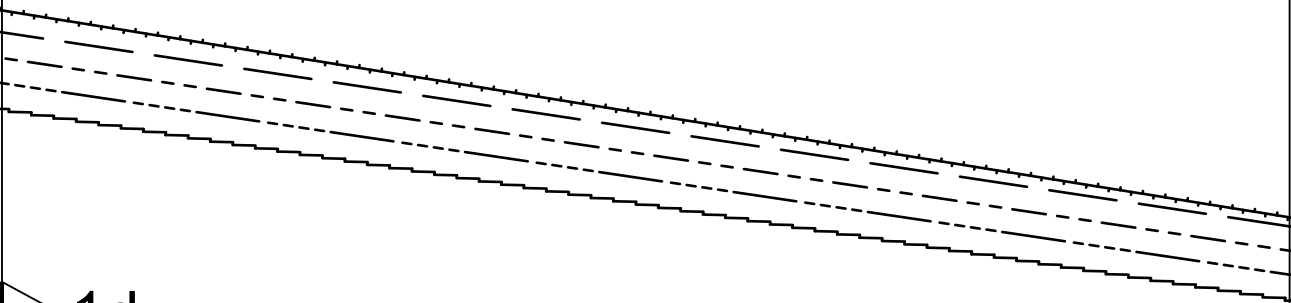
2e



1e

1d

✂ Швейная Копилка ✂



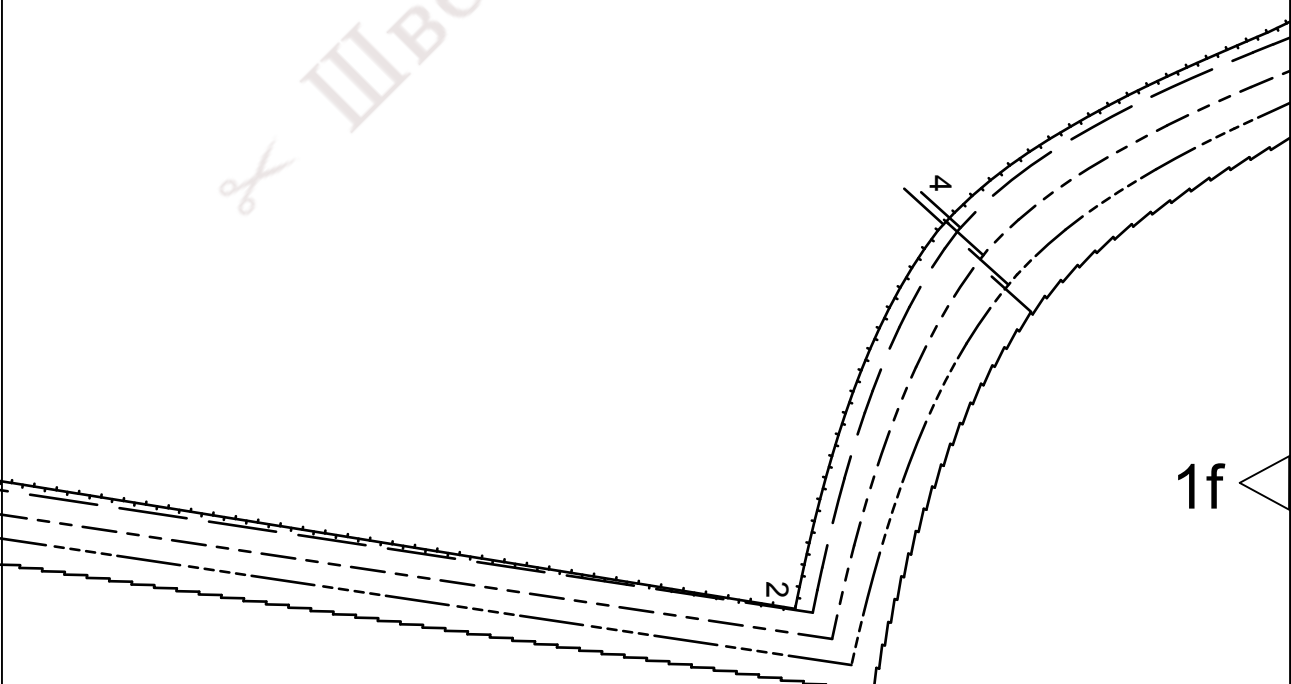
2f

# 32

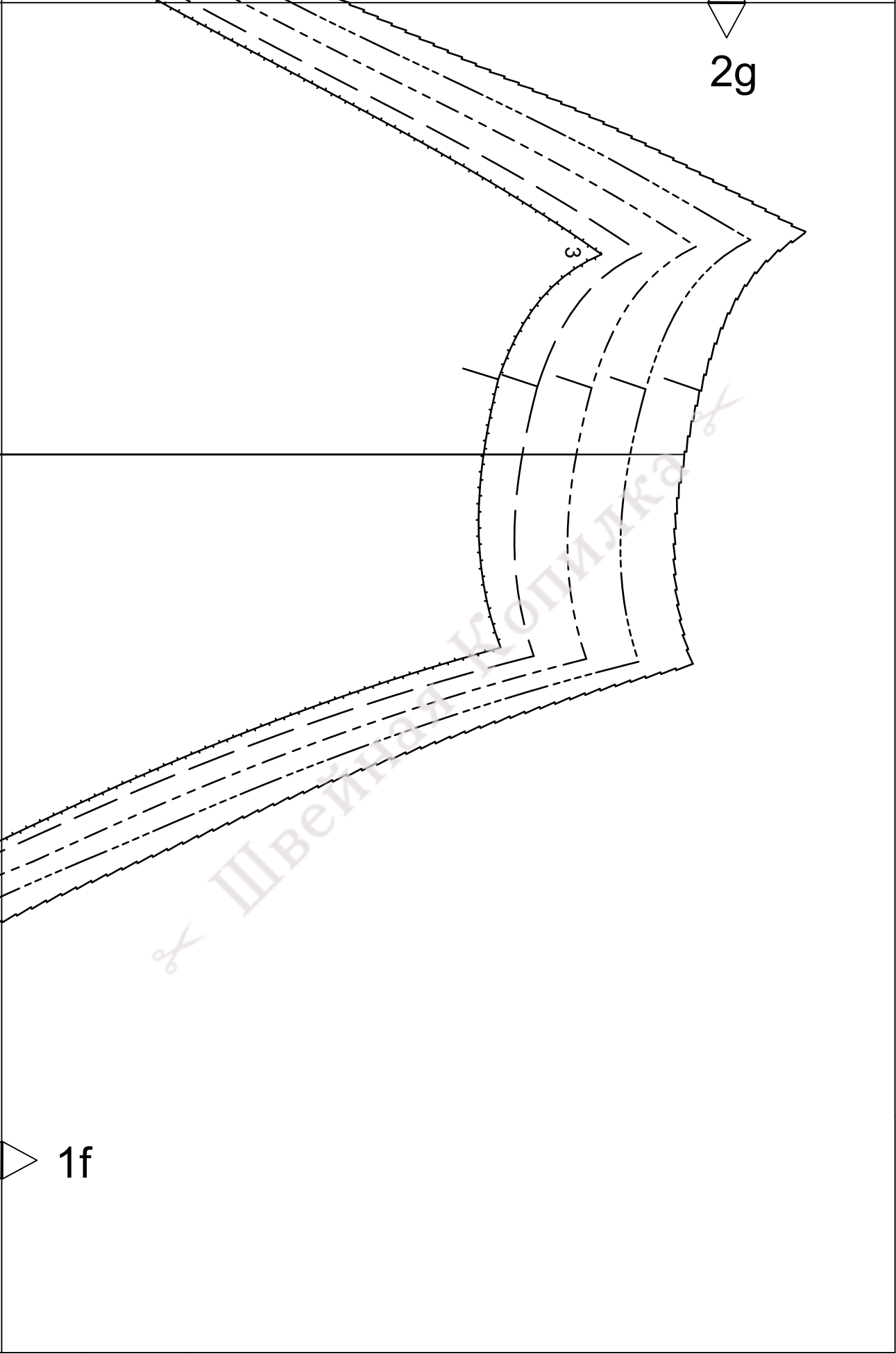
Fadenlauf  
straight grain  
ДОЛЕВАЯ НИТЬ

1e

1f





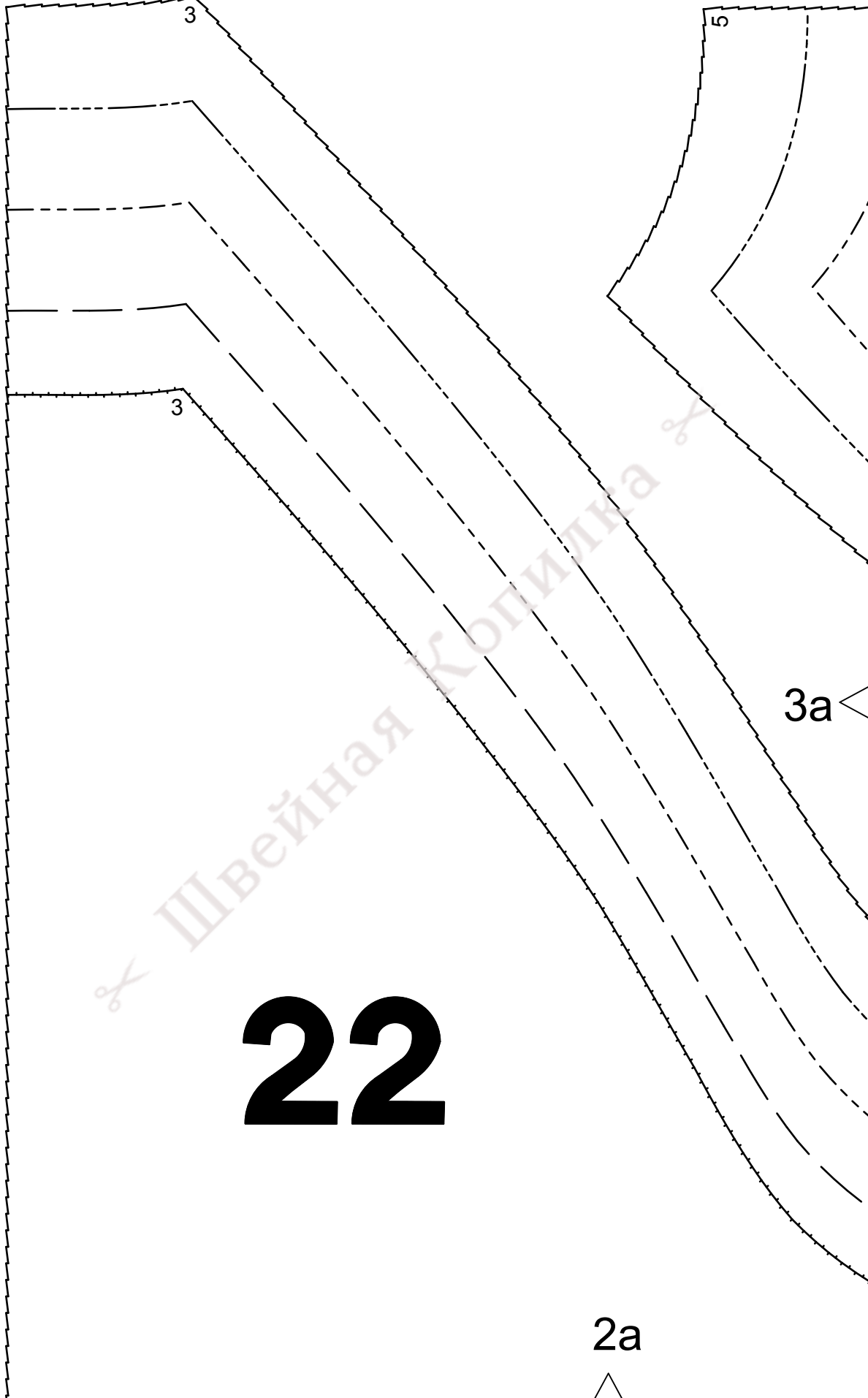


2g

3

1f

✂ Швейная Копилка ✂



3

5

3

3a

22

2a

Швейная Копилка

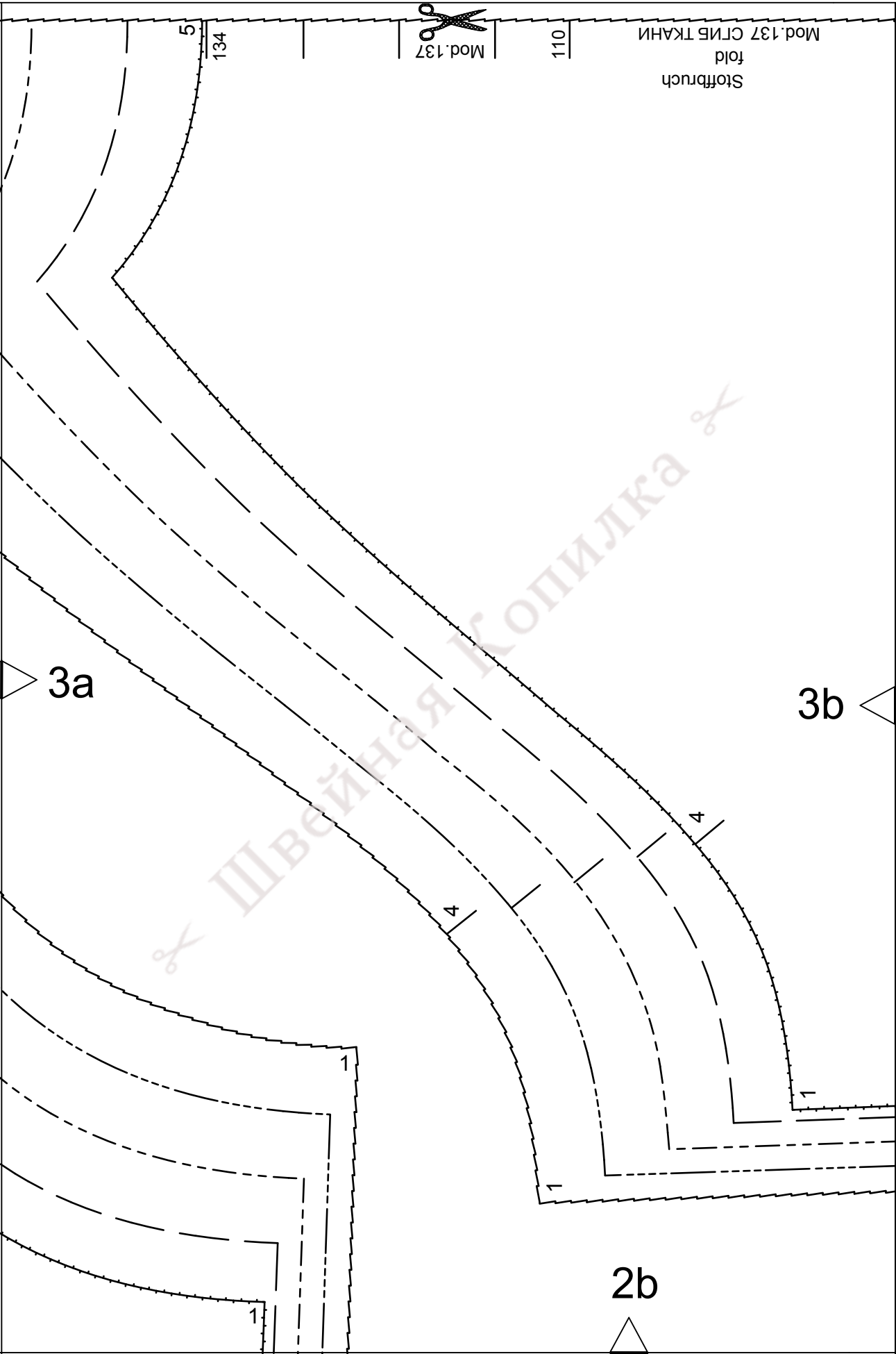
Stoffruch  
fold  
Mod.137 CPMB TKAHH

110

Mod.137

134

5



3b

3a

2b

4

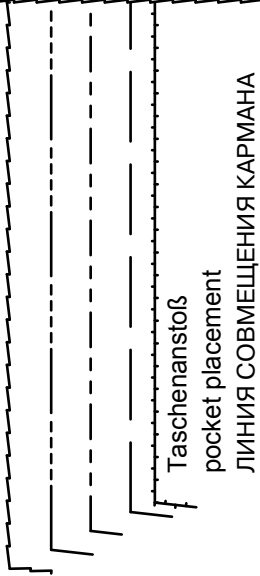
4

1

1

Reißverschluss  
zipper  
Mod. 138 ЗАСТЕЖКА-МОЛНИЯ

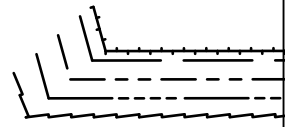
vordere Mitte Fadenlauf  
center front straight grain  
ЛИНИЯ СЕРЕДИНЫ  
ПЕРЕДА ДОЛБЕВАЯ НИТЬ



3b

2

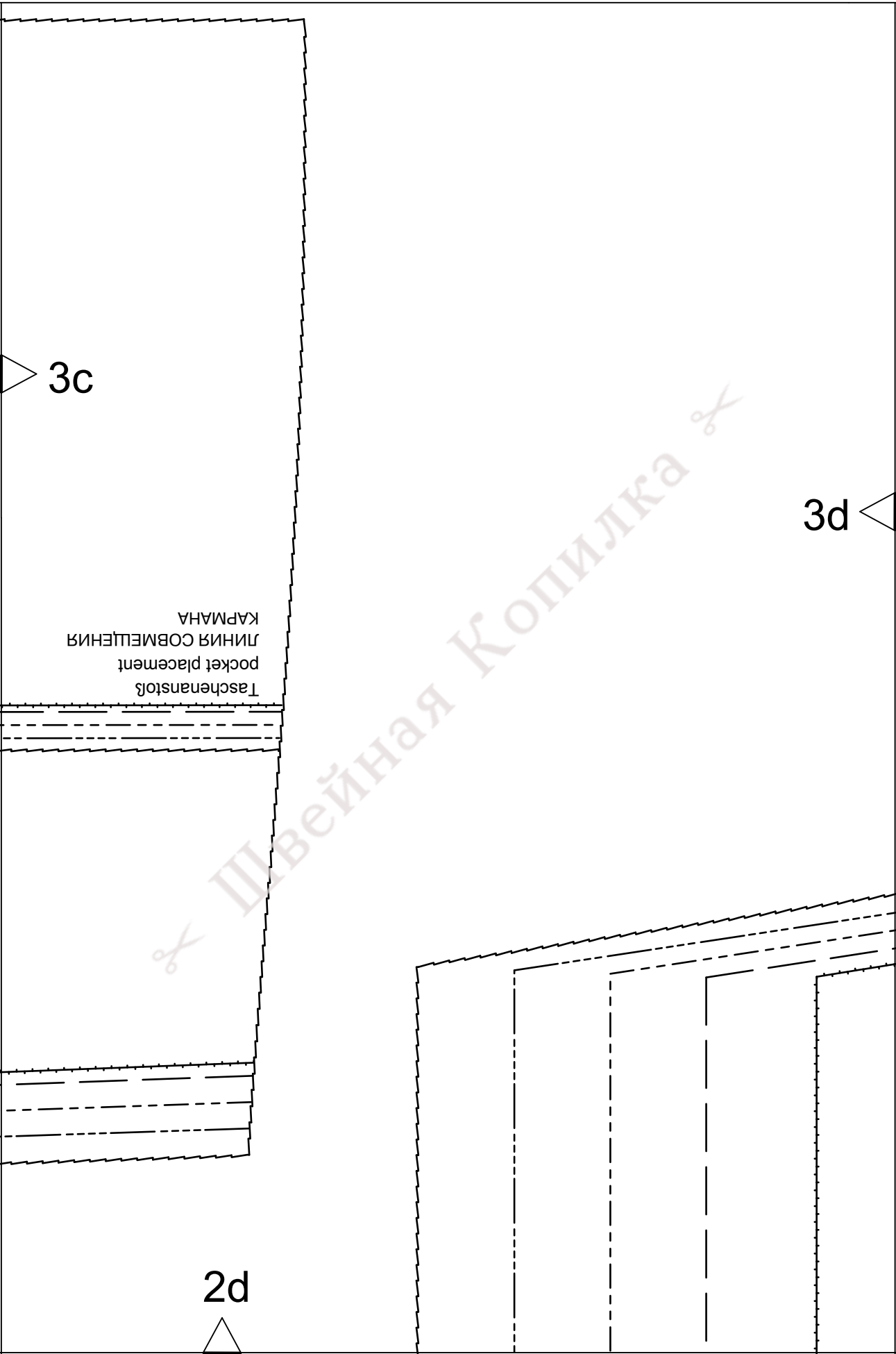
3c



2c



✂ Швейная Копилка ✂



3c

3d

Taschenstofs  
pocket placement  
ЛИНИЯ СОВМЕЩЕНИЯ  
КАРМАНА

2d

Швейная Копилка ✂

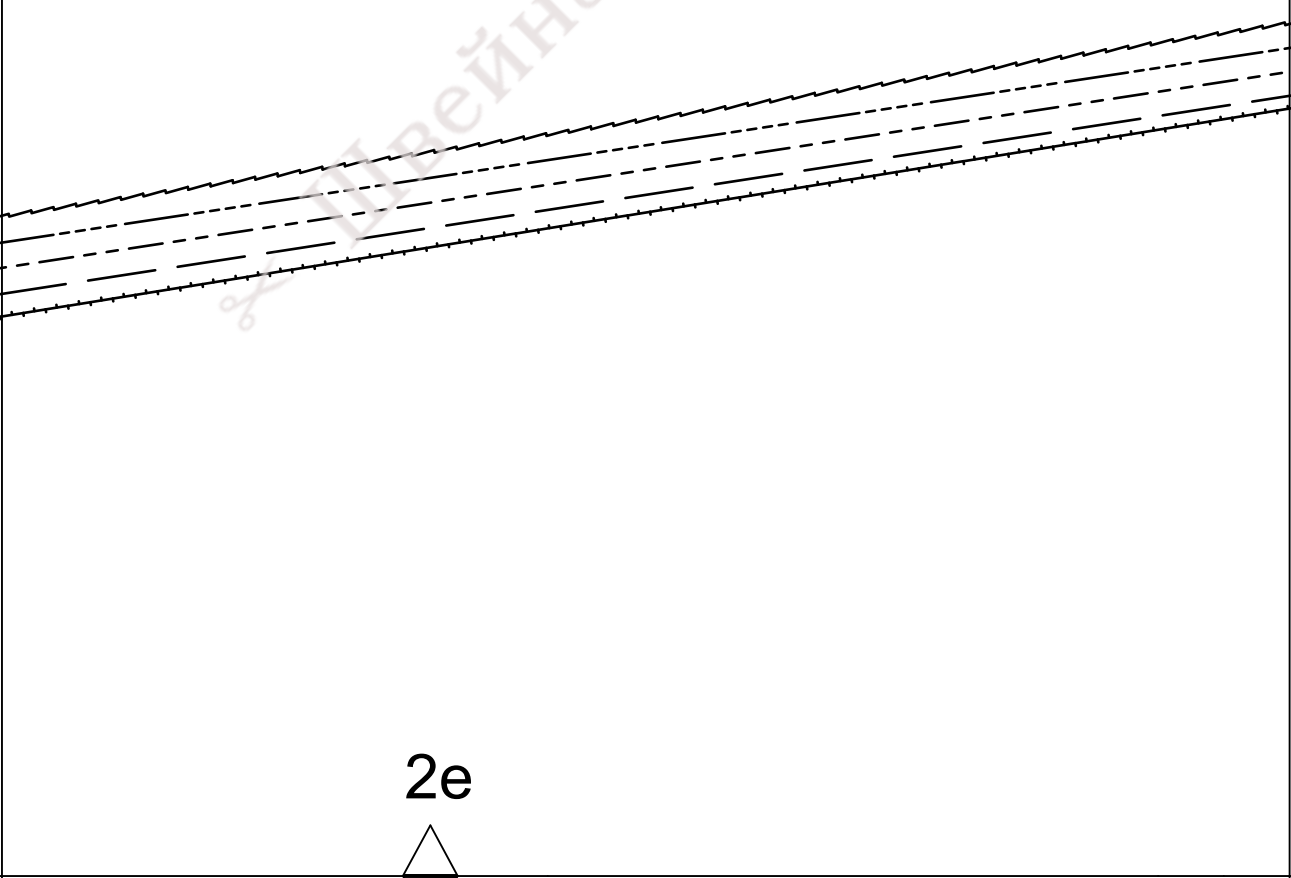
Kontrollquadrat / test square

Seitenlänge / side length  
10 cm (4 inches)

3d

3e

2e



**burda**<sup>®</sup>

[www.burdastyle.de](http://www.burdastyle.de)

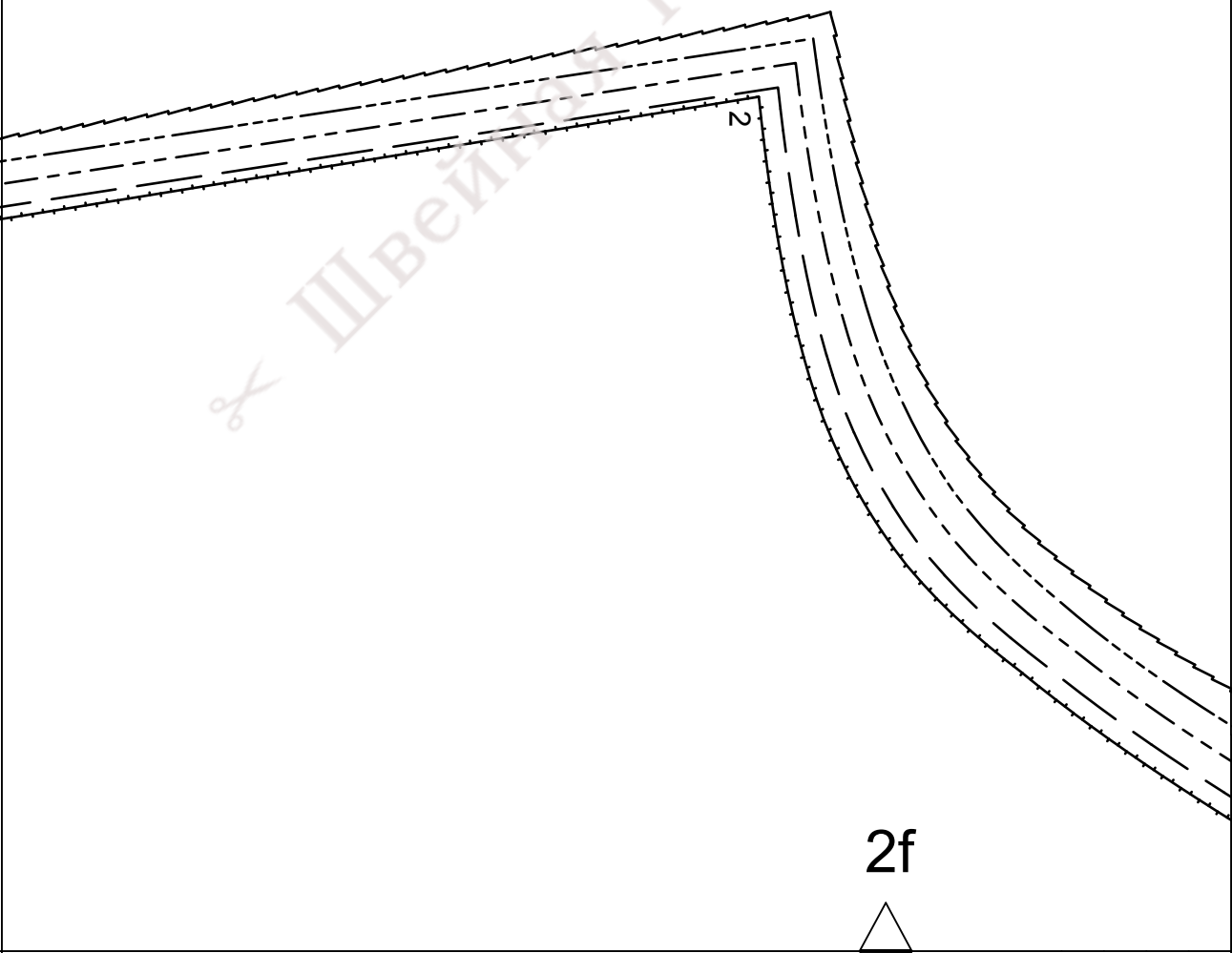
3e

3f

2

2f

✂ Швейная Копилка ✂



# 25

vordere Mitte Fadenlauf  
center front straight grain  
ЛИНИЯ СЕРЕДИНЫ ПЕРЕДА ДОЛГЕВАЯ НИТЬ

Stoffbruch  
fold  
Mod. 137 СТИЛЬ ТКАНИ

Besatz  
Facing  
ОБТАЧКА, ПЛОДОРП

3f

2g

