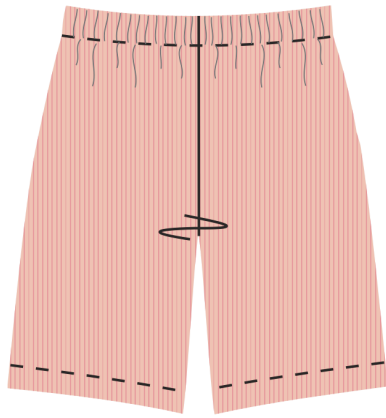


## Схема склейки



1	2	3	4
5	6	7	8
9	10	11	12

Шорты из трикотажа 005

размер 46

Обхват талии 82

Обхват бёдер 96

Высота сидения 24

Длина изделия 40

размер 48

Обхват талии 86

Обхват бёдер 99

Высота сидения 24

Длина изделия 40

размер 50

Обхват талии 90

Обхват бёдер 102

Высота сидения 24

Длина изделия 40

размер 52

Обхват талии 94

Обхват бёдер 105

Высота сидения 24

Длина изделия 40

размер 54

Обхват талии 98  
Обхват бёдер 108  
Высота сидения 24  
Длина изделия 40

При выкраивании ко всем срезам прибавлять припуски на швы!

**На лекалах указаны линии срезов без припусков на обработку швов!**

Все выкройки выполнены в бесплатных приложениях.

При производстве выкроек использованы различные методы конструирования.

При использовании выкроек просим проверять размеры и соответствия фигуры.

Выкройки распространяются бесплатно, условия поставки «как есть»,

вся ответственность за неправильное или любое возможно

неправильное использование лежит на пользователе.

Претензии не принимаются. Скачано с сайта <http://porrivan.ru>

1



Шорты из трикотажа 005

размер 46  
 Обхват талии 82  
 Обхват бёдер 96  
 Высота сидения 24  
 Длина изделия 50

размер 48  
 Обхват талии 86  
 Обхват бёдер 99  
 Высота сидения 24  
 Длина изделия 50

размер 50  
 Обхват талии 90  
 Обхват бёдер 102  
 Высота сидения 24  
 Длина изделия 50

размер 52  
 Обхват талии 94  
 Обхват бёдер 105  
 Высота сидения 24  
 Длина изделия 50

размер 54  
 Обхват талии 98  
 Обхват бёдер 108  
 Высота сидения 24  
 Длина изделия 50

## Схема склейки

1	2	3	4
5	6	7	8
9	10	11	12

2

5

КМ

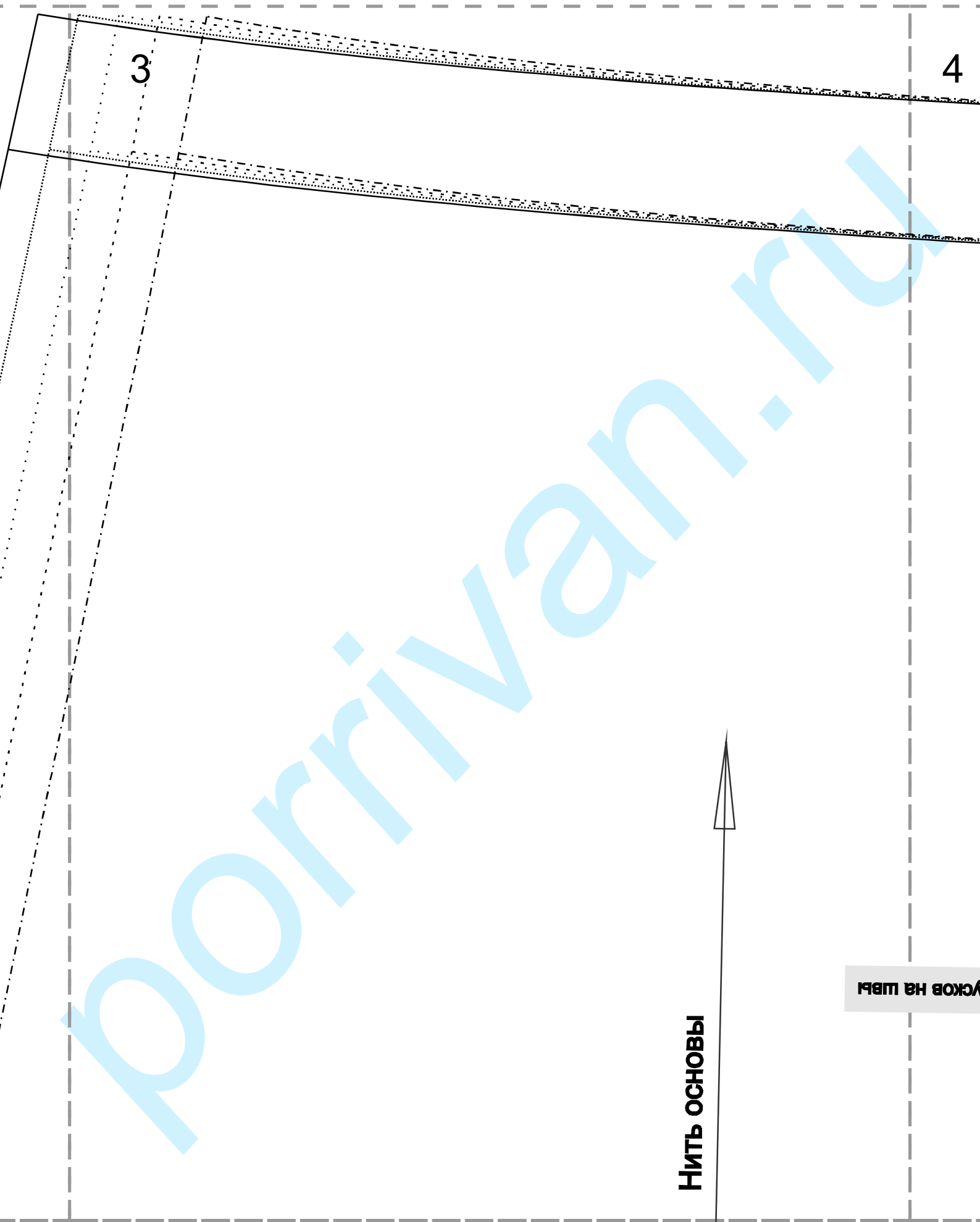
2

2

3

porriivan.ru

6



3

4

Нить основы

УСЛОВ. НА ШВЫ

7

8

4

Без припусков на швы

8  
2 детали

5

6

**Шорты из трикотажа 005**  
**Размер 46-54**  
**Передняя половинка**  
**2 детали**

6

НИТЬ ОСНОВЫ

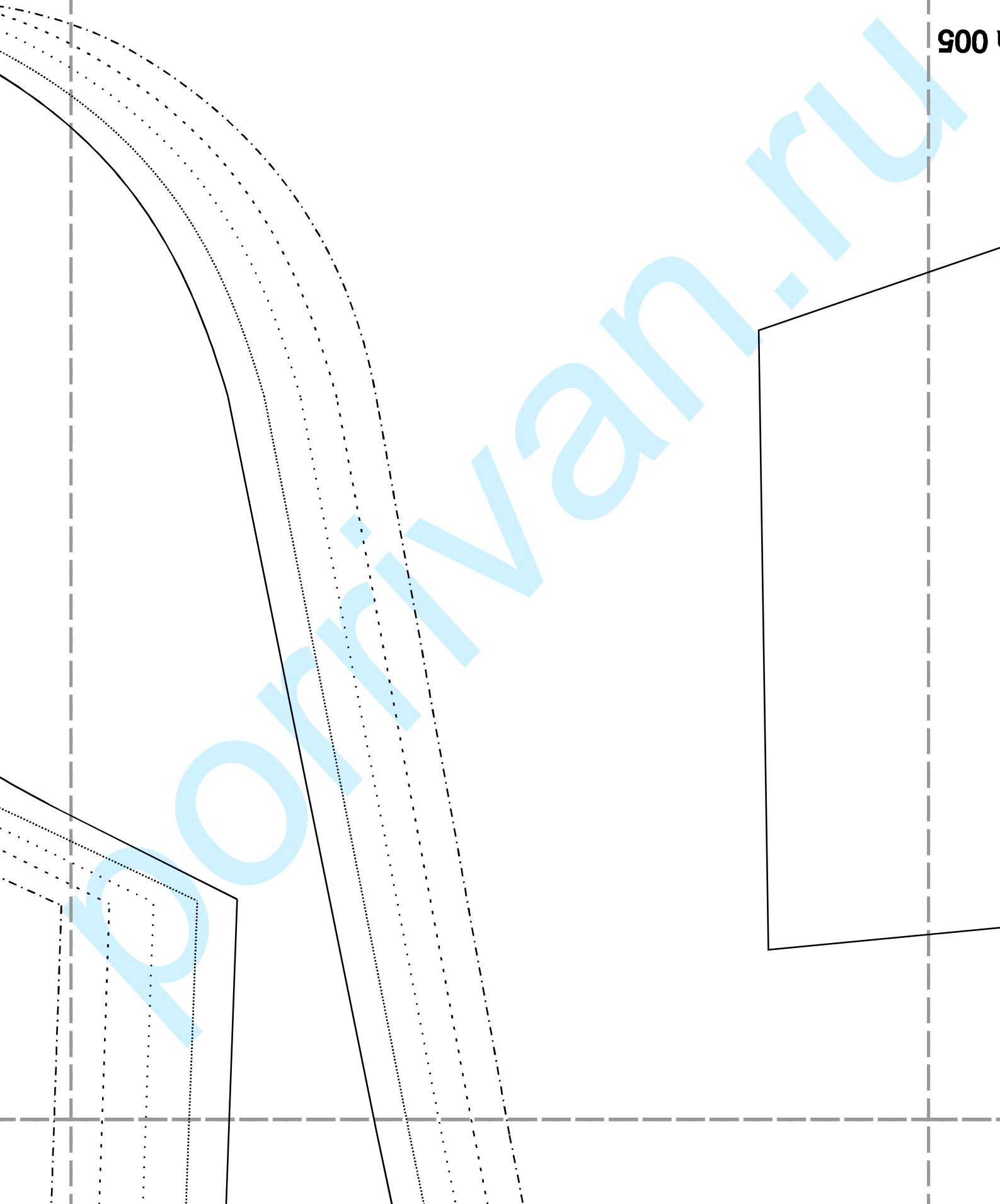
porriivan.ru



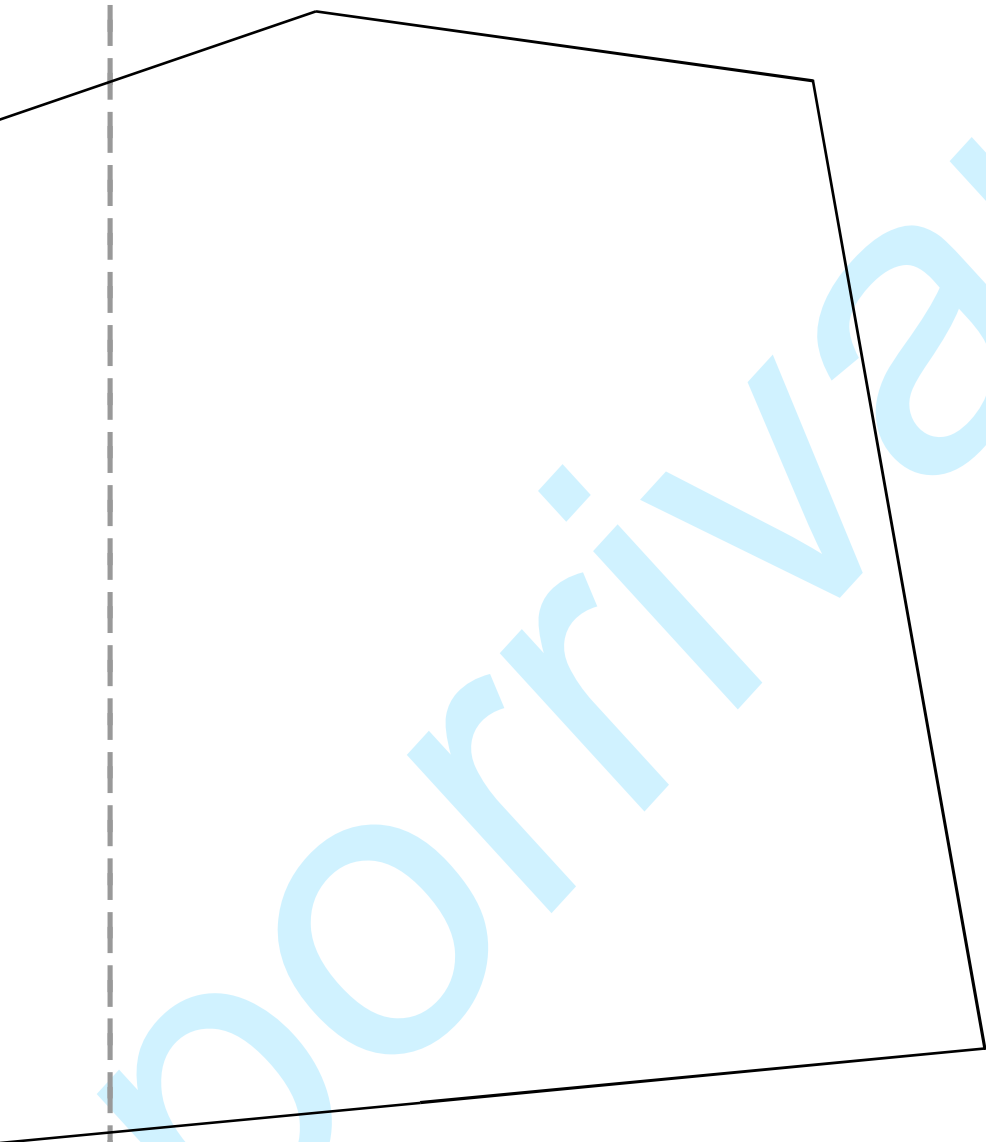
7

8

500



Шорты из трикотажа 005  
Размер 46-54  
Задняя половинка 8  
2 детали



Перед  
2 детали

9

Без при

36,6 см

ЛИТЬ ОСНОВЫ

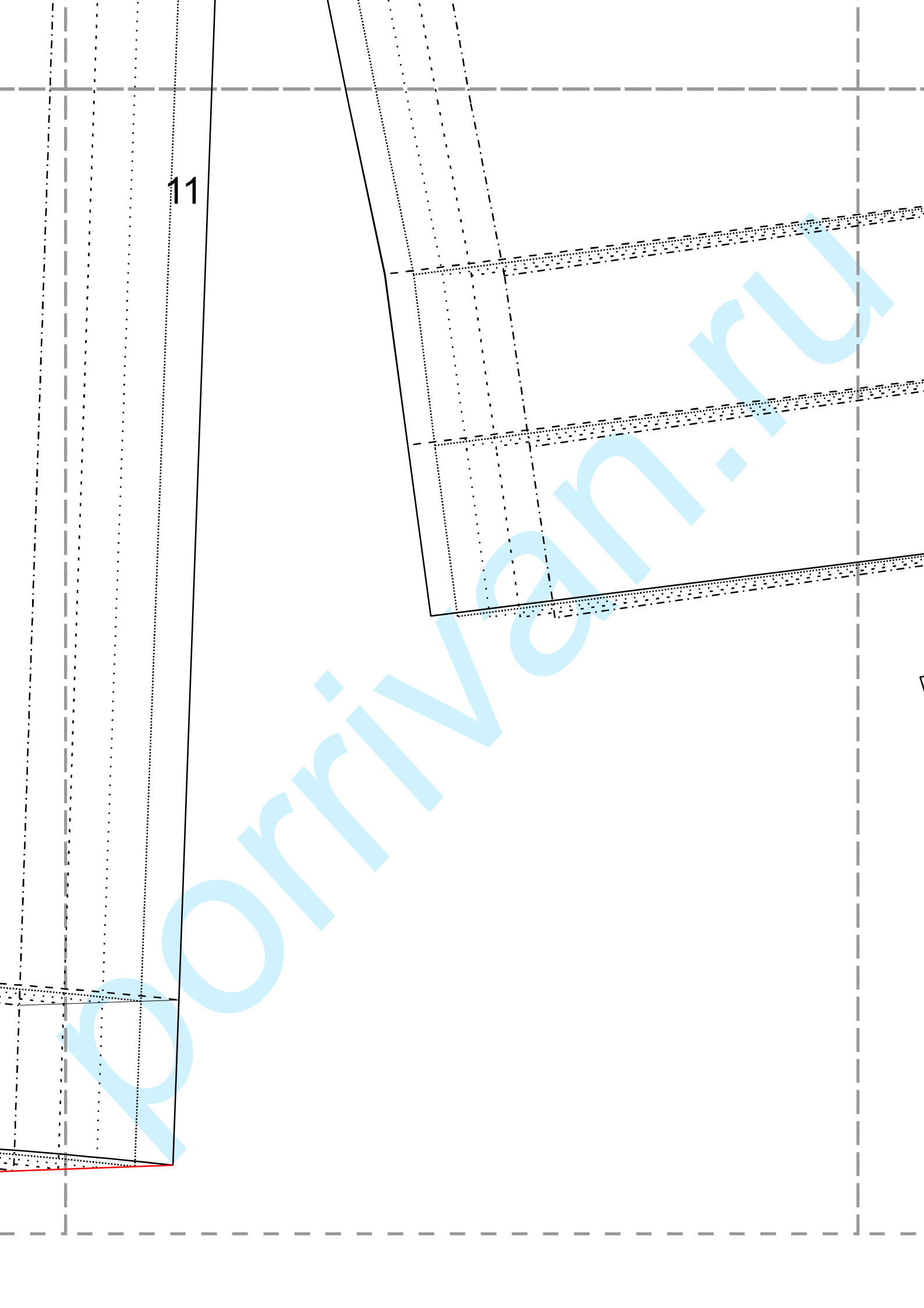
10

Без припусков на швы



porriivan.ru

11



12

Шорты из трикотажа 005  
Размеры 46-54  
Задний карман  
1 или 2 детали по желанию

Без припусков на швы

НИТЬ ОСНОВЫ

