

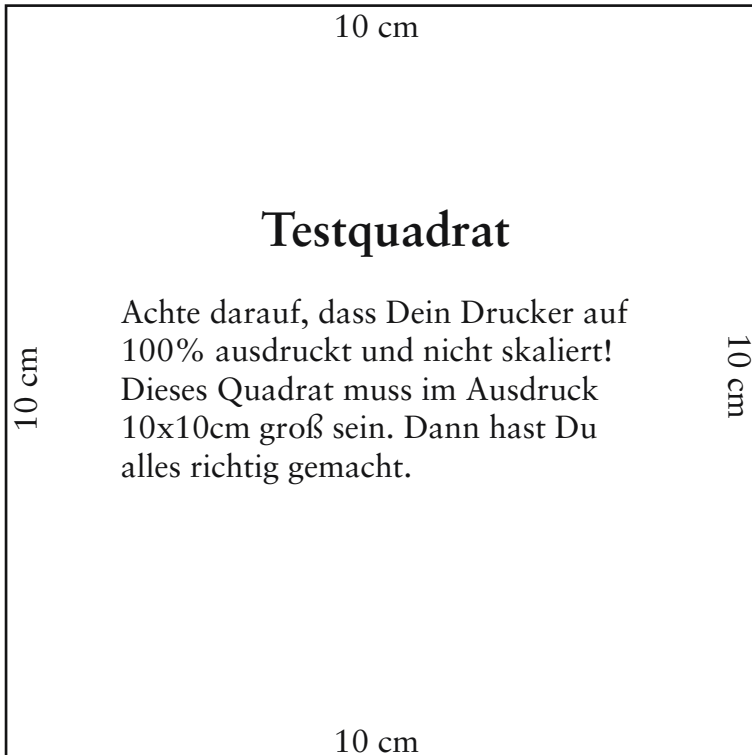
HANDMADE Kultur Schnittmuster

»Nickikleid«

Das Schnittmuster ausdrucken

Nachdem Du das Schnittmuster heruntergeladen hast, kannst Du es entweder an Deinem eigenen Drucker oder in einem Copy-Shop ausdrucken.

Achte beim Drucken unbedingt darauf, dass das Papier richtig eingezogen wird und dass Dein Drucker den Schnitt **auf 100% ausdruckt (nicht skalieren!)**.



Zum Vergleich beachte das Testquadrat, es muss ausgedruckt **10 cm x 10 cm** groß sein!

Das Schnittmuster zusammenkleben

Sortiere die Blätter, so dass die erste Seite oben liegt. Beginne die erste Reihe zu kleben. Dabei bleibt das erste Blatt so wie es ist, bei den folgenden schneidest Du immer den linken Rahmen ab und klebst die Seiten so aneinander, dass Rauten und Zahlenkombinationen passend aufeinandertreffen.

Genauso verfährt Du mit den folgenden Reihen. Arbeite möglichst präzise und achte auch darauf, dass die Schnittlinien sauber aufeinandertreffen. Dann klebst Du die einzelnen Reihen aneinander. Dafür lässt Du die erste Reihe des Schnitts so wie sie ist, schneidest

aber bei der zweiten und den folgenden immer die obere Kante an dem Rahmen ab. Klebe die Reihen aneinander, wobei Du am besten immer zuerst die Mitte fixierst und dann zur rechten und zur linken Seite die Blätter ausrichtest

Die **komplette Nähanleitung** zu dem Projekt findest du in unserem HANDMADE Kultur Magazin Nr. 01/2014

Hier kannst du es online ordern:
www.handmadedekultur.de/shop

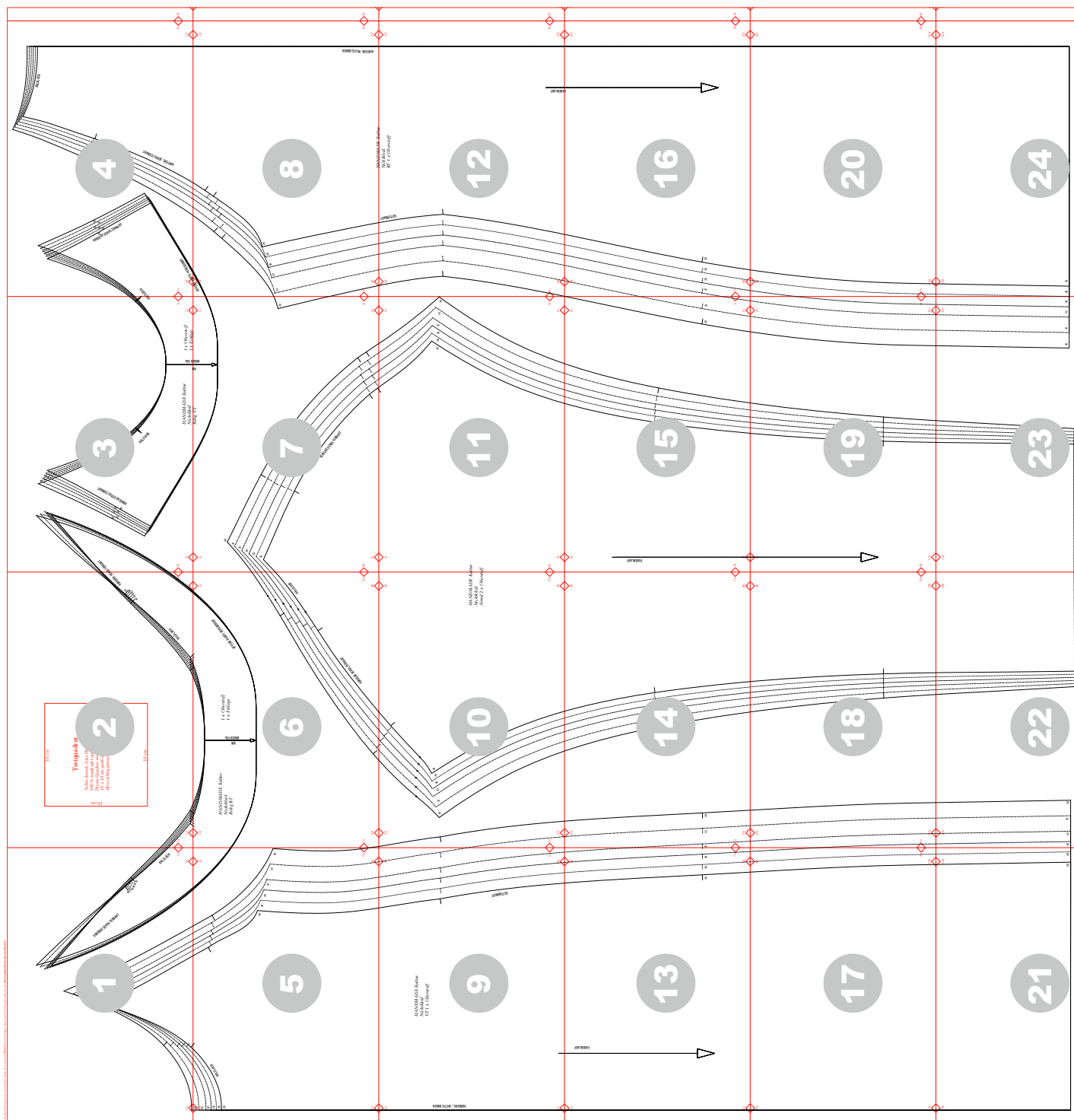
Noch mehr Schnittmuster findest du auf:
www.handmadedekultur.de/schnittmuster

Viel Spaß beim Nähen wünscht dir
das HANDMADE Kultur Team!

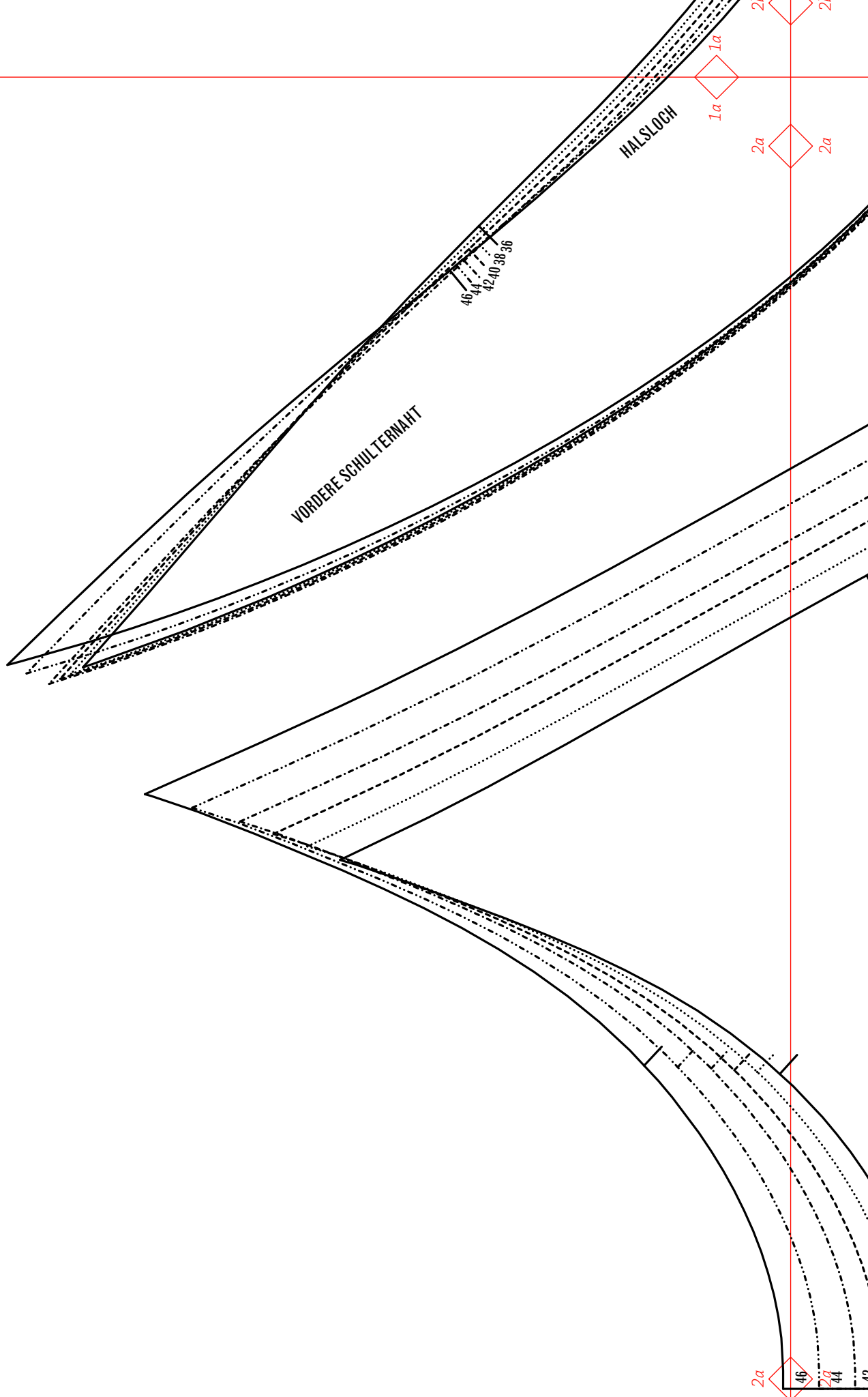


www.handmadedekultur.de und
www.facebook.com/HandmadeKultur

Übersicht des Ausdrucks und Anzahl/Anordnung der DIN A4 Seiten



1



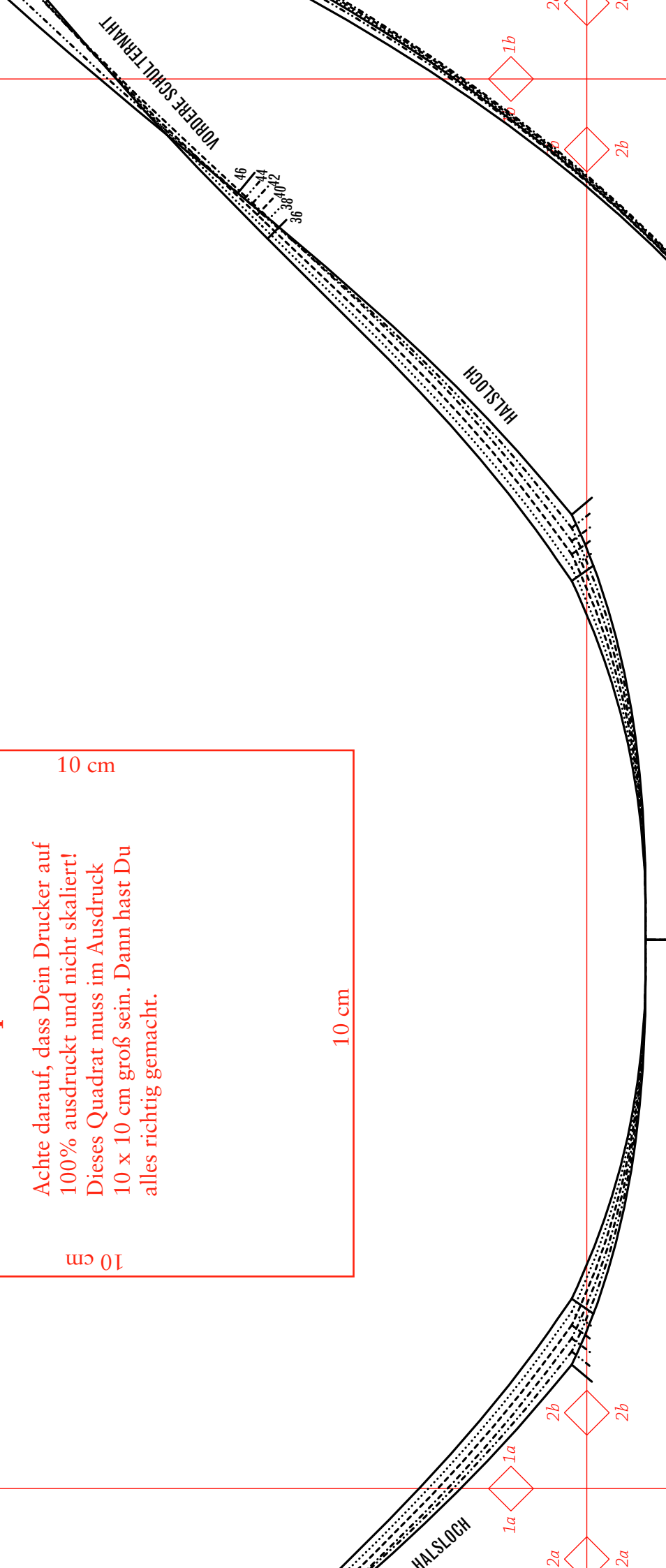
10 cm

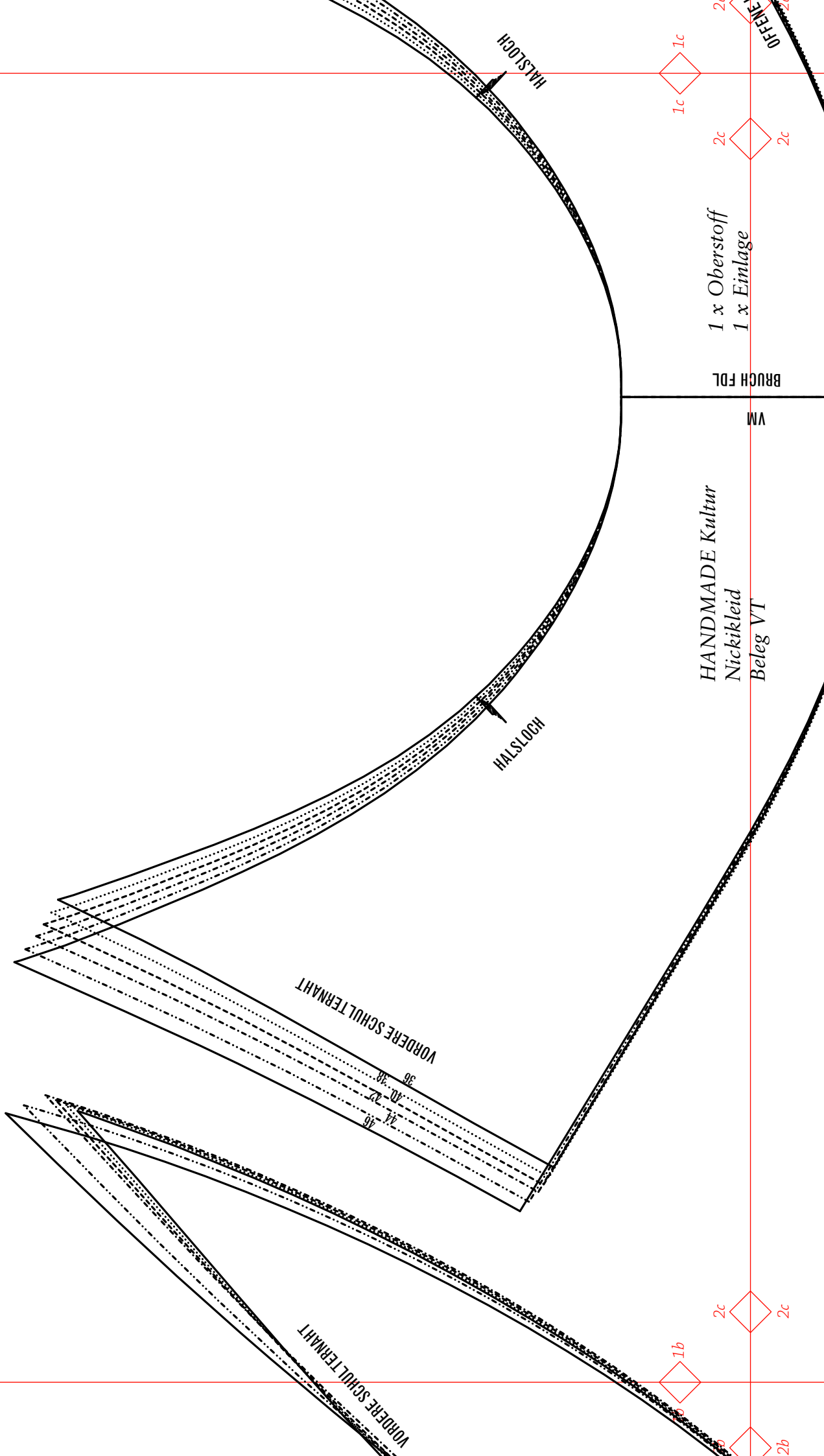
10 cm

Testquadrat

Achte darauf, dass Dein Drucker auf 100% ausdruckt und nicht skaliert!
Dieses Quadrat muss im Ausdruck 10 x 10 cm groß sein. Dann hast Du alles richtig gemacht.

10 cm





HANDMADE Kultur
 Nickkleid
 Beleg VT

1 x Oberstoff
 1 x Einlage

BRUCH FDL

WM

HALSLOCH

HALSLOCH

VORDERE SCHULTERNAHT

VORDERE SCHULTERNAHT

1c

2c

2c

1b

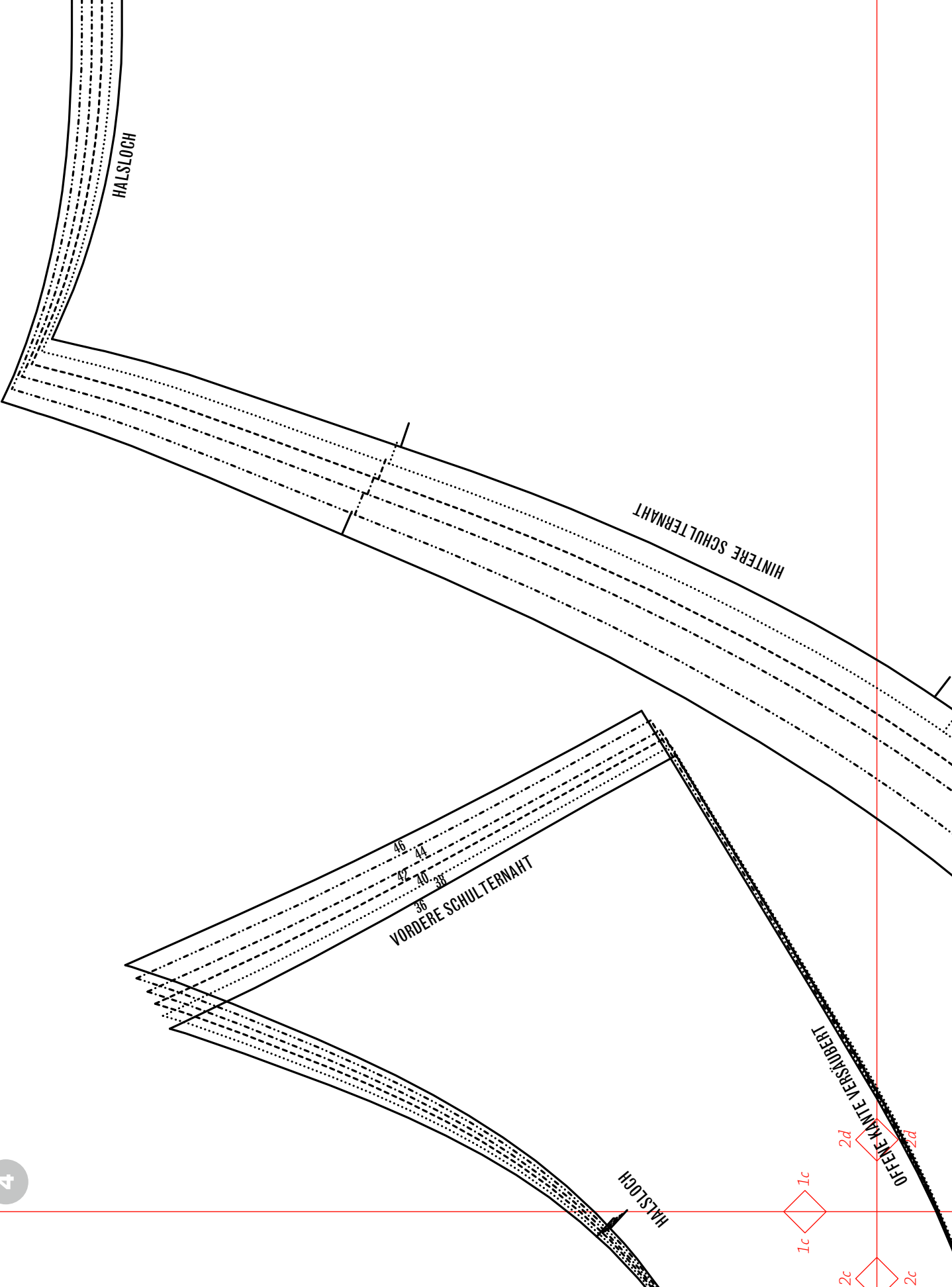
2c

2c

2b

2b

OFFENE



1d

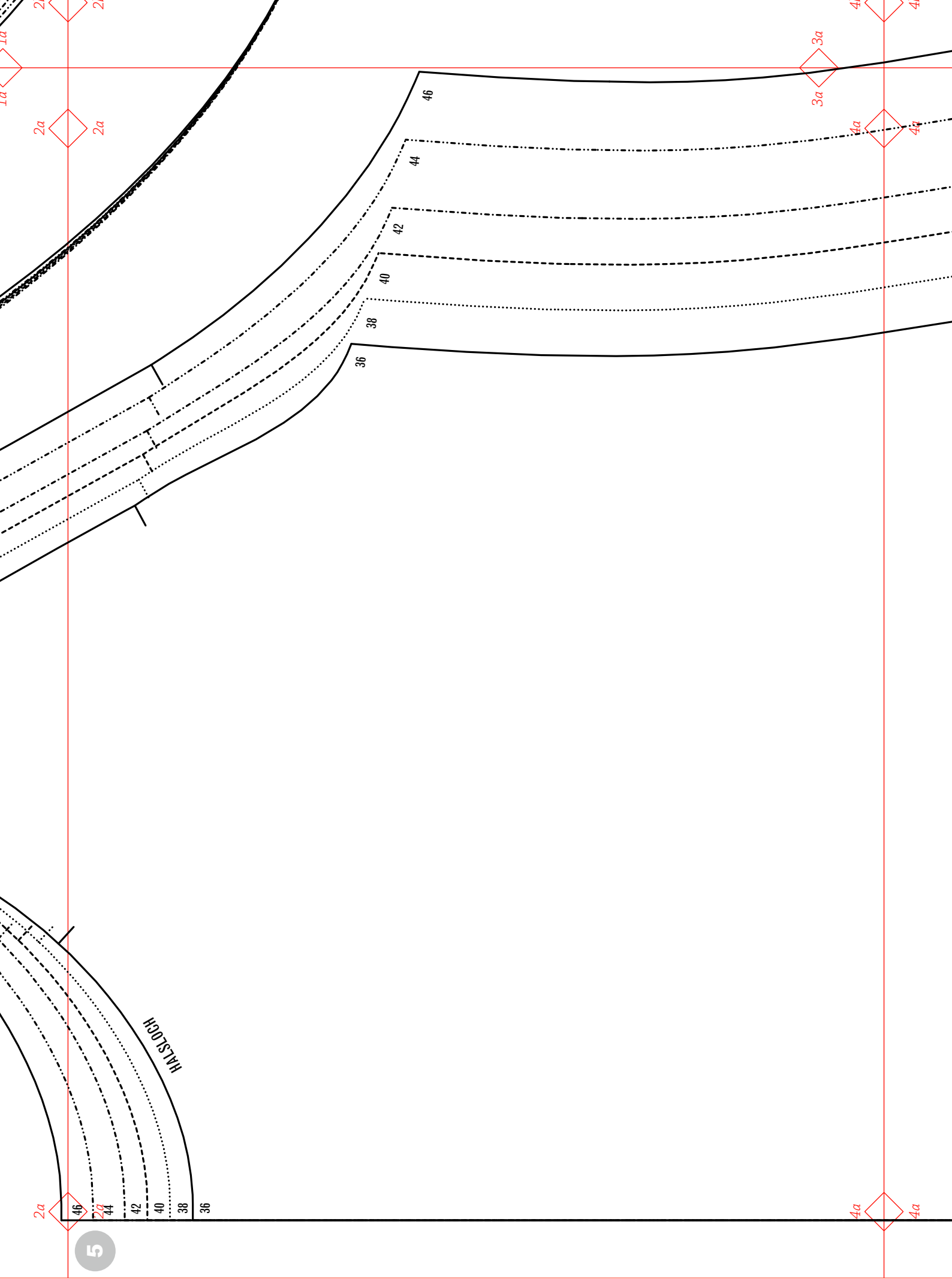
2d

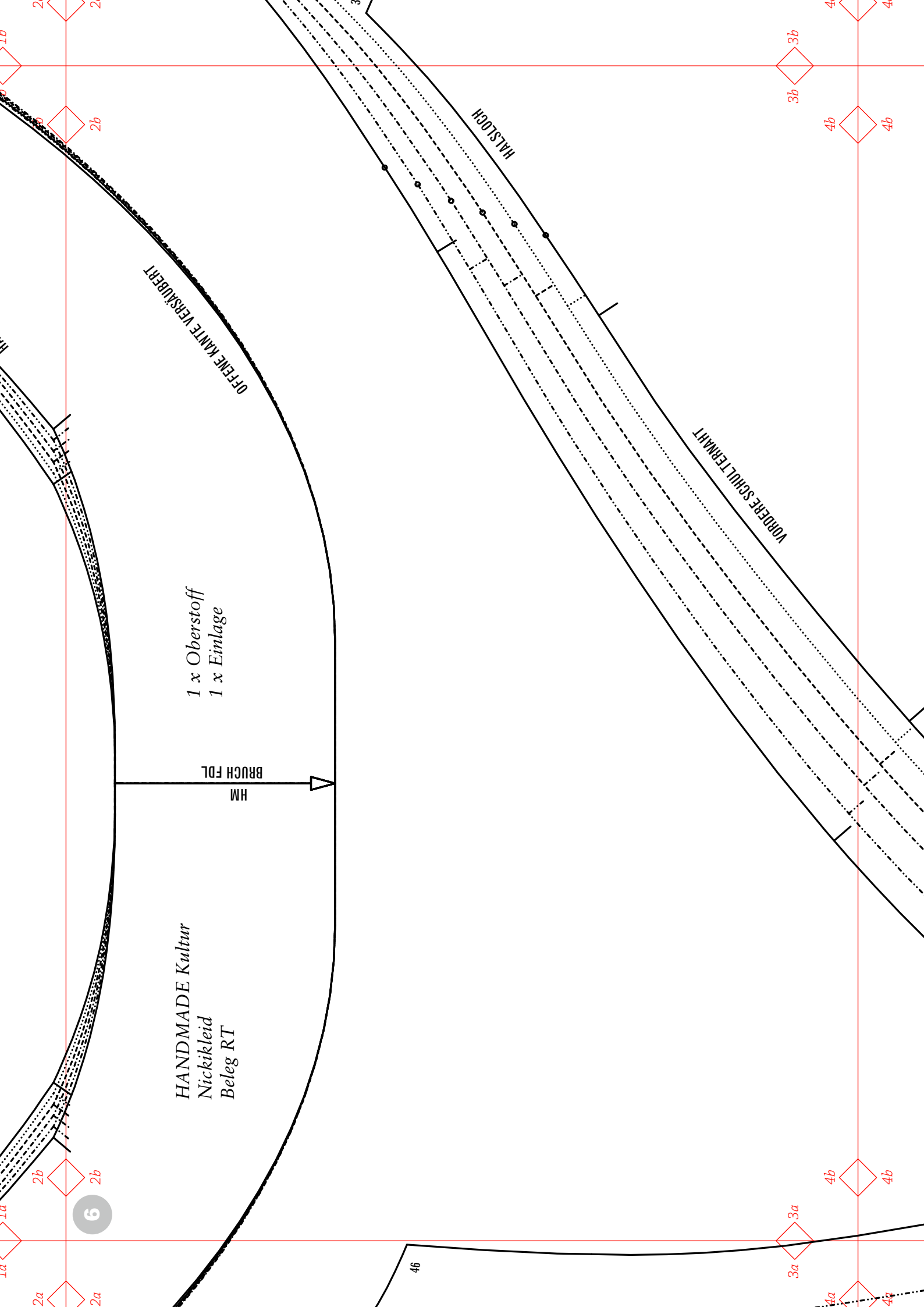
2d

1c

2c

2c





HANDMADE Kultur
Nickkleid
Beleg RT

1 x Oberstoff
1 x Einlage

HM
BRUCH FDL

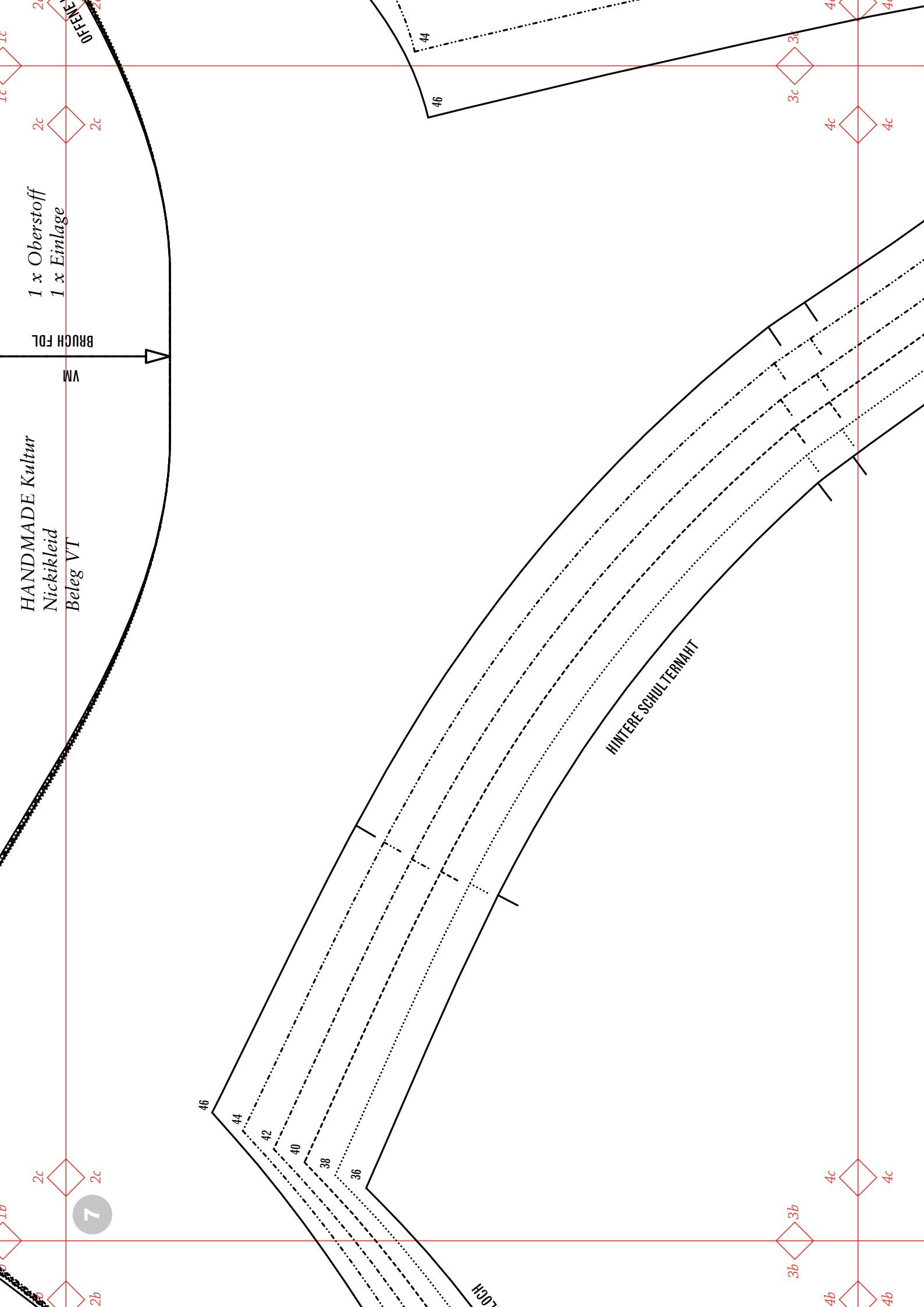
OFFENE KANTE
VERSÜBERT

HALSLOCH

VORDERE
SCHULTERNAHT

6

46



HANDMADE Kultur
Nickkleid
Beleg VT

1 x Oberstoff
1 x Einlage

BRUCH FDL

VM

HINTERE SCHULTERNAHT

7

46
44
42
40
38
36

3b
3c

4b
4c

4b
4c

3b
3c

2b
2c

2b
2c

1b

1c

1b

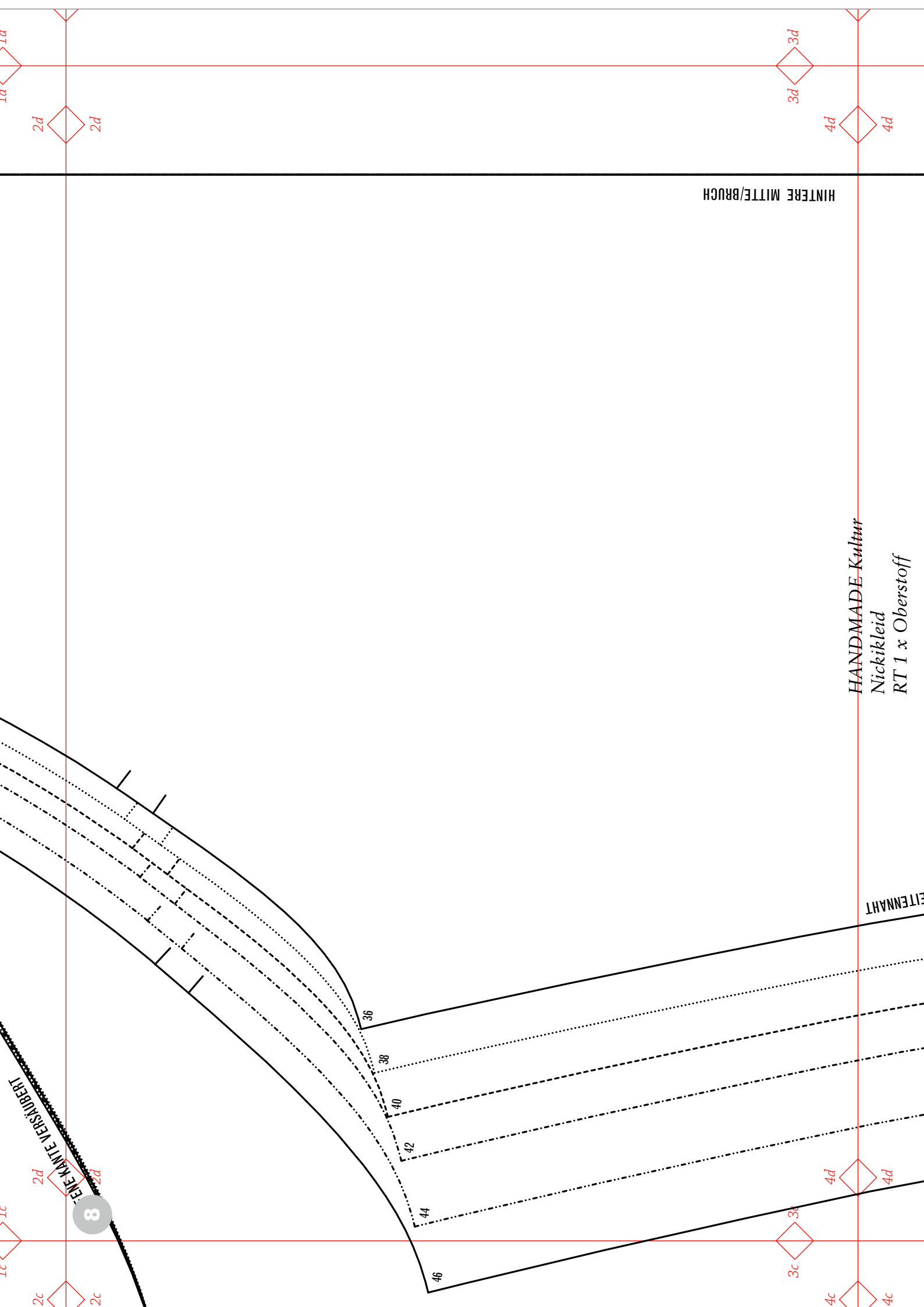
1c

OFFENE

44

46

HOCH



HINTERE MITTE/BRUCH

HANDMADE-Kultur
Nickikleid
RT 1 x Oberstoff

VORERE MITTE/BRUCH

8

HÄHNCHEN
STÄBE

1a 2d 2d

1c 2c 2c

3d 4d 4d

4d 4d

3c 4c 4c

36 38 40 42 44 46

4a

4a

VORDERE / MITTE BRUCH

6a

6a

9

HANDMADE Kultur
Nickikleid
VT 1 x Oberstoff

SEITENNAHT

AUF

4a

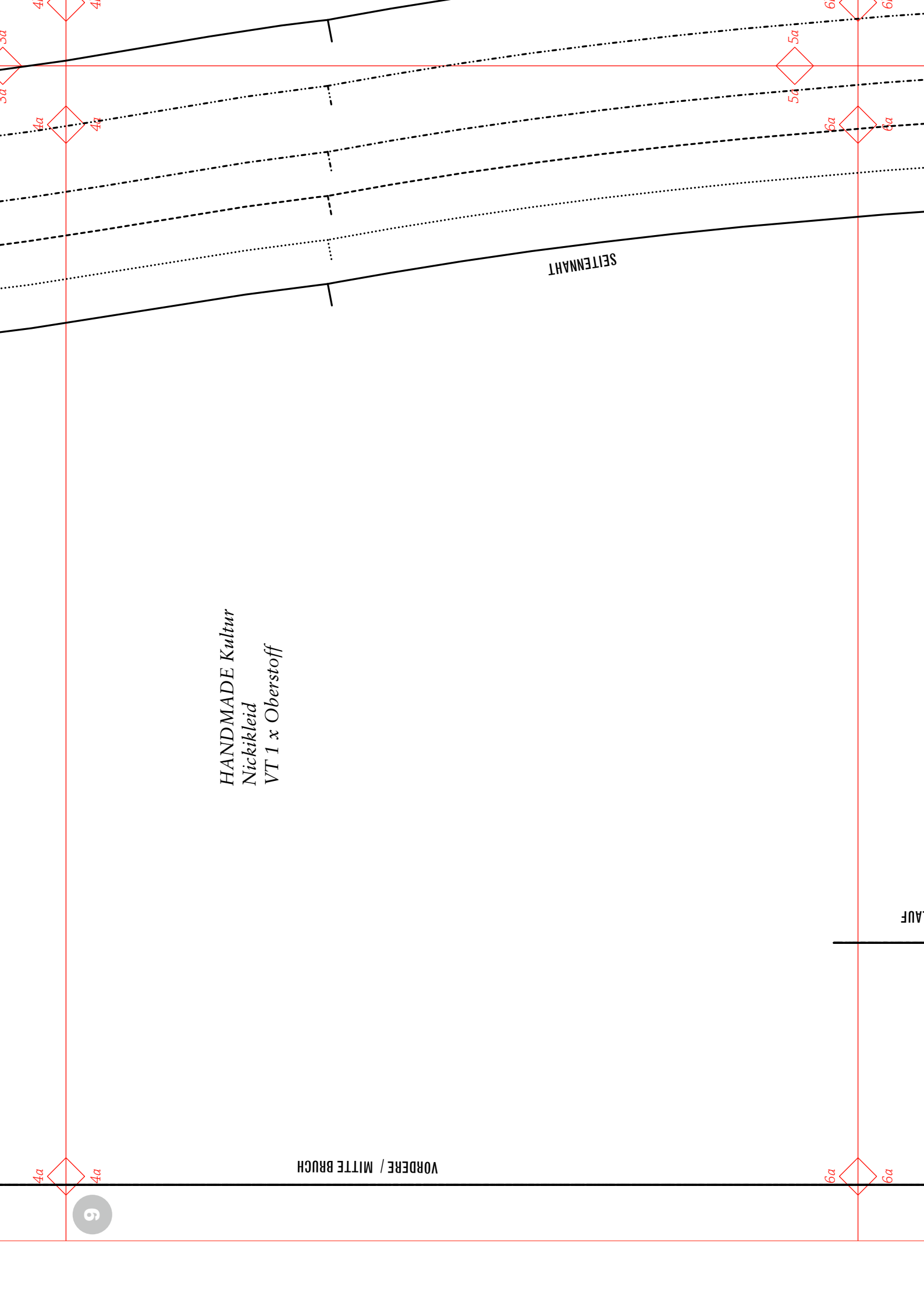
4a

5a

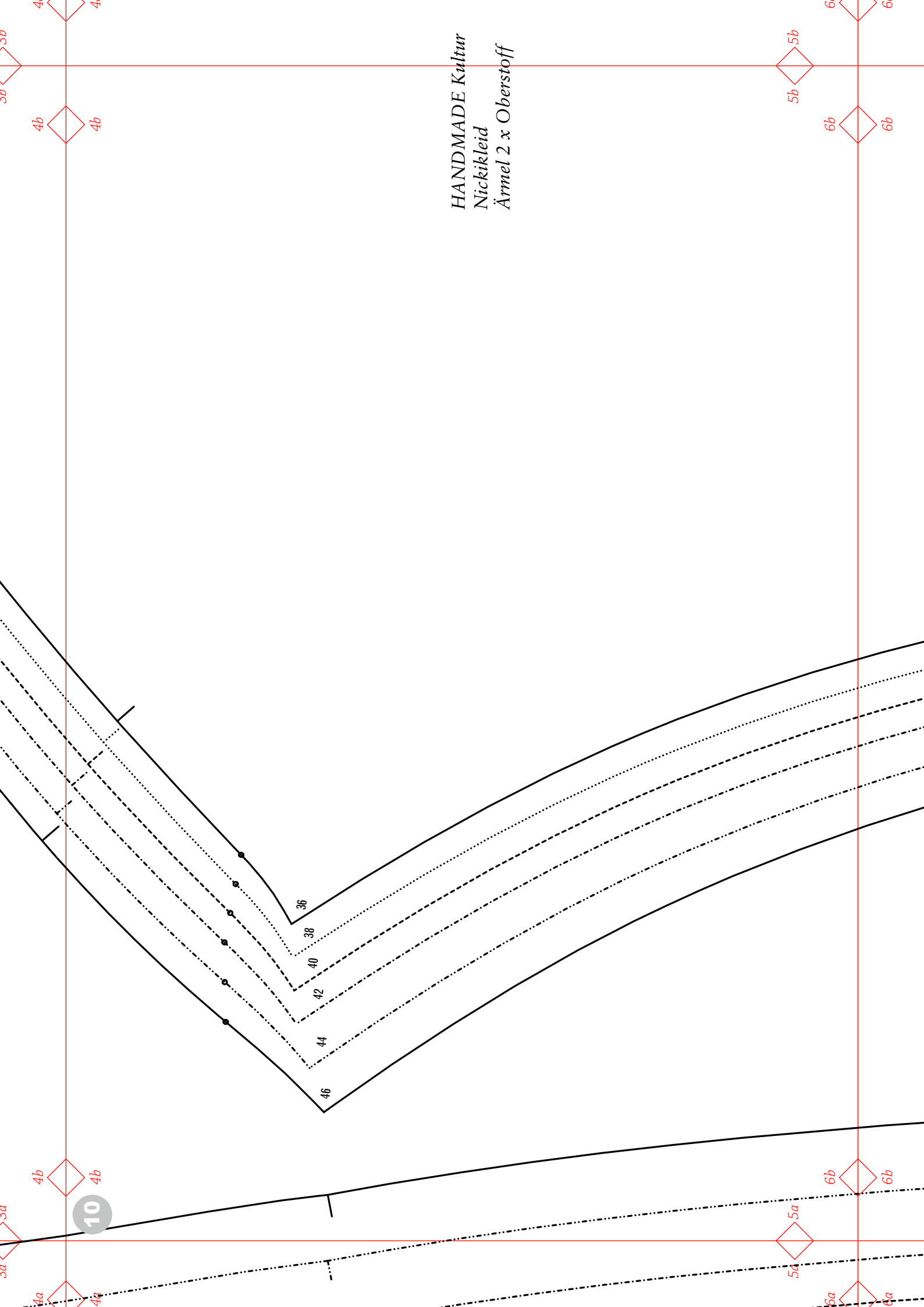
5a

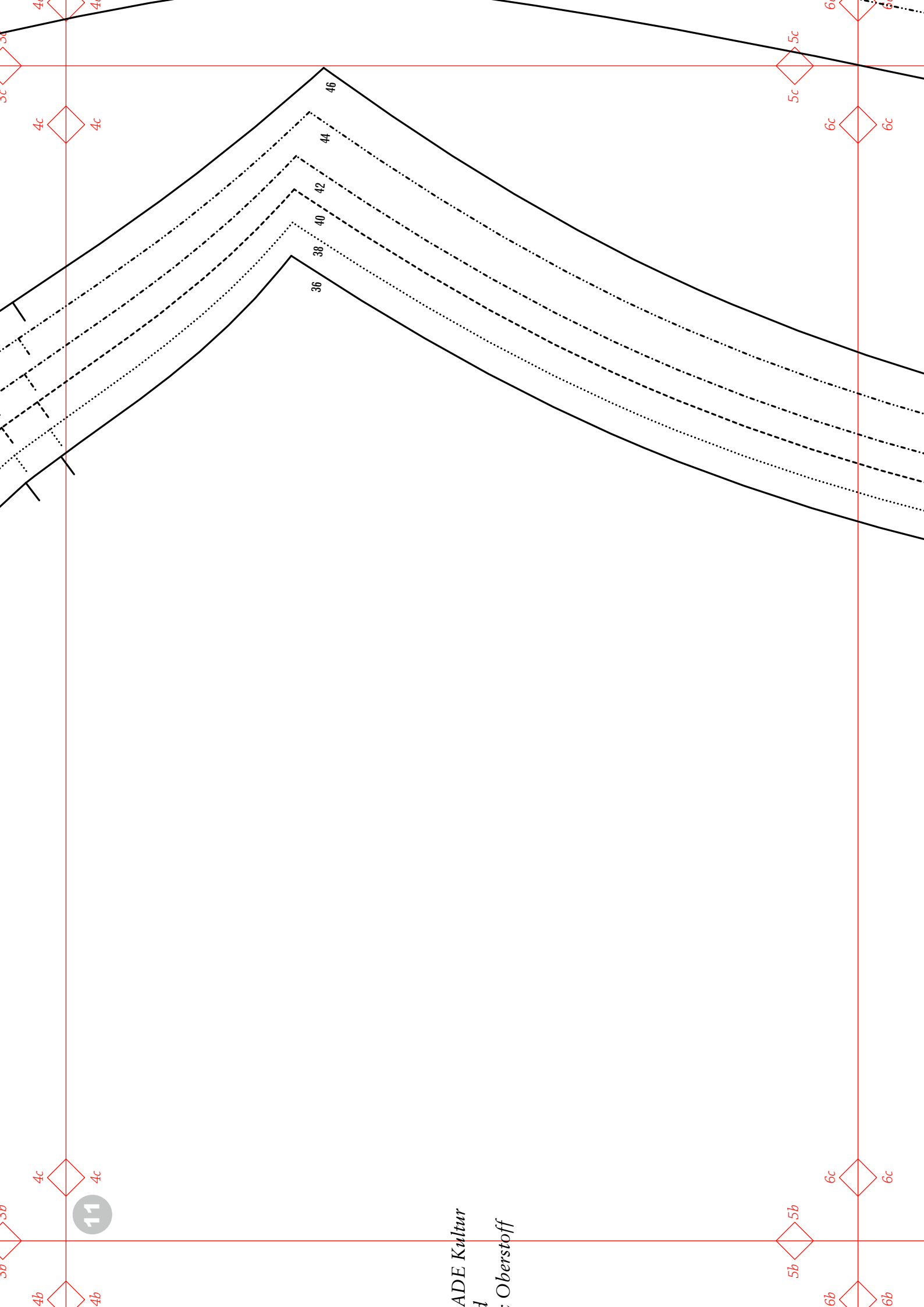
6a

6a



HANDMADE Kultur
Nickikleid
Ärmel 2 x Oberstoff





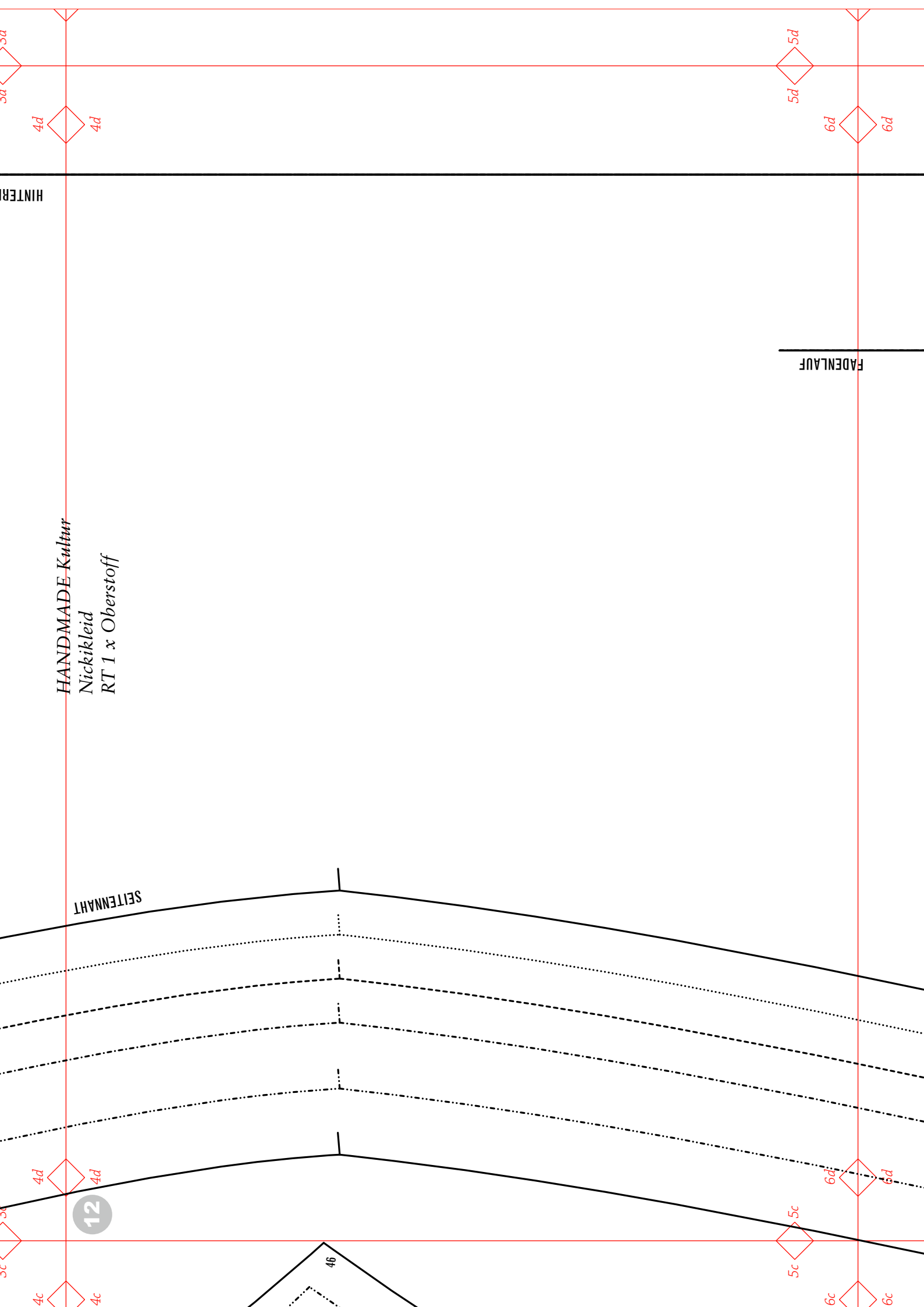
ADE Kultur
Oberstoff

HINTER

HANDMADE Kultur
Nickkleid
RT 1 x Oberstoff

SEITENNAHT

FADENLAUF



4d

5d

6d

6d

4d

6d

6d

12

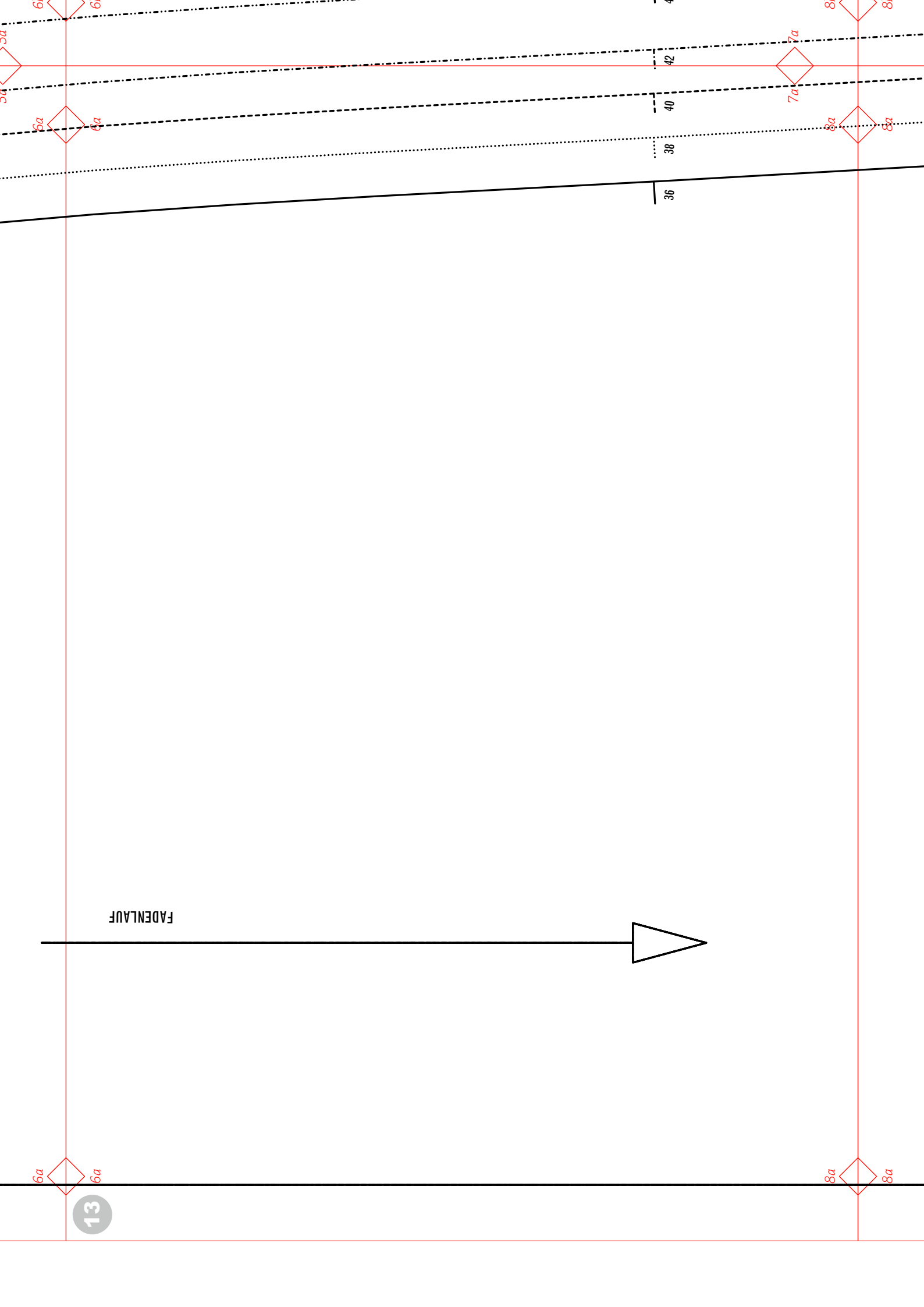
4c

5c

6c

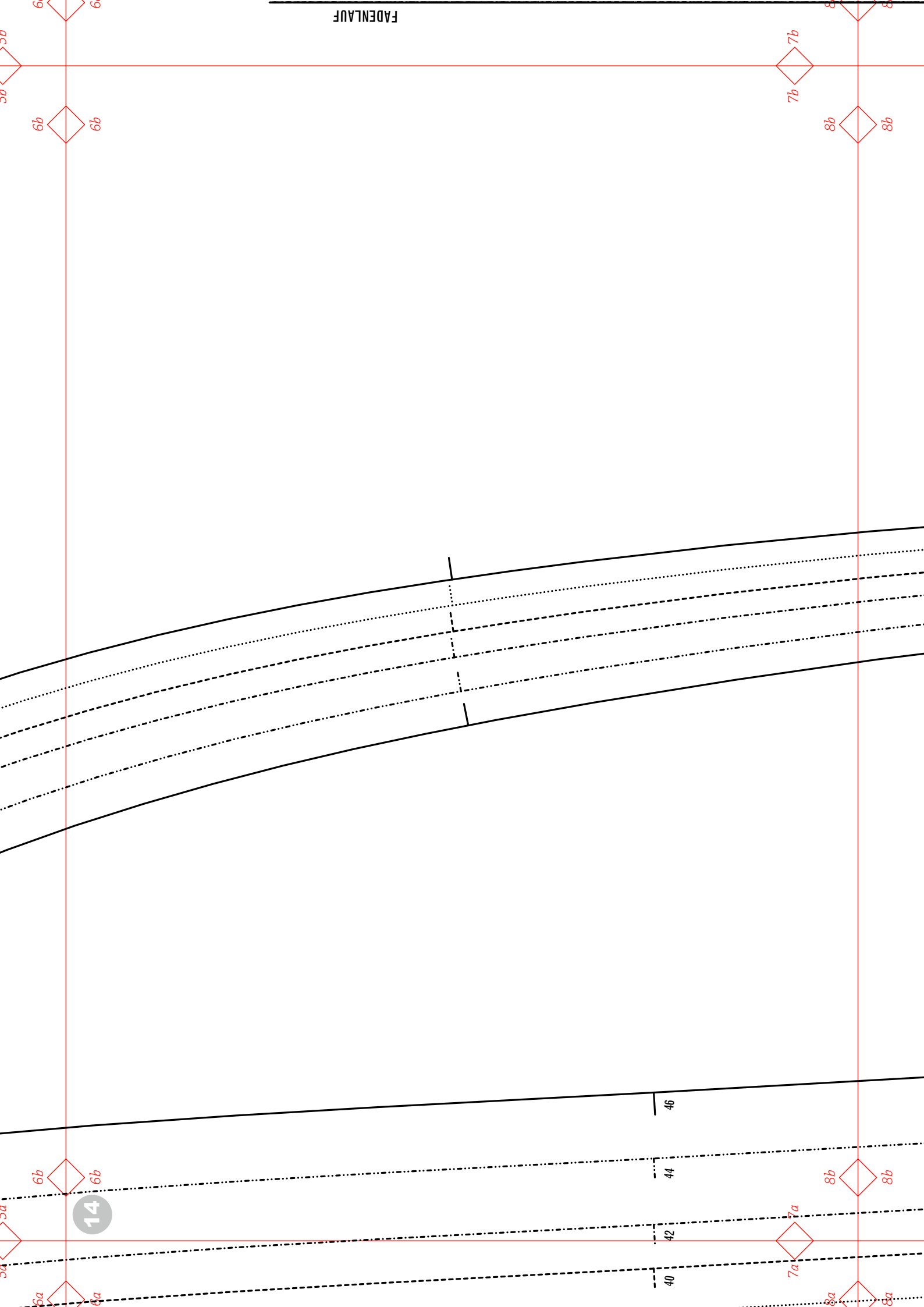
6c

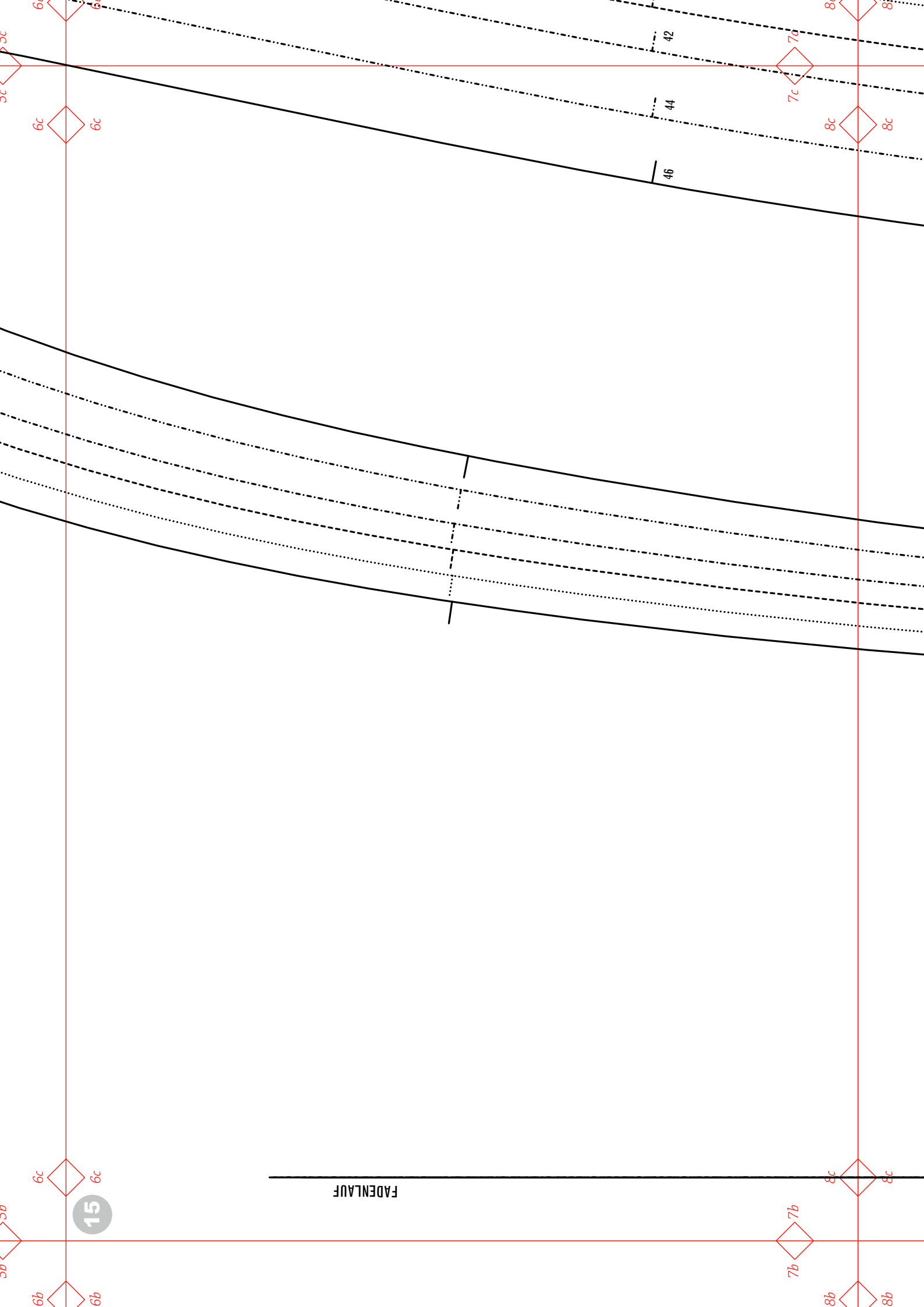
46



FADENLAUF

13





6c

6c

6b

15

46

44

42

7c

7b

7a

8c

8c

8b

FADENLAUF

